



Manomètre Prise de pression Collier Hydraulique

Chapitre 5

2025

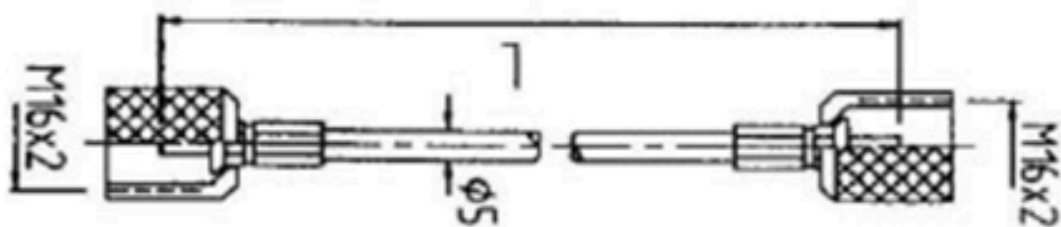


Sommaire

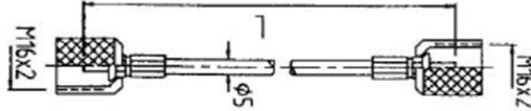
01- FLEXIBLE CAPILLAIRE	-----	04-05
02- PRISE DE PRESSION	-----	06-25
03- MANOMÈTRE	-----	26-50
04- COLLIERS HYDRAULIQUES	-----	51-70



1- FLEXIBLE CAPILLAIRE



Tuyau (NU) 1WP2

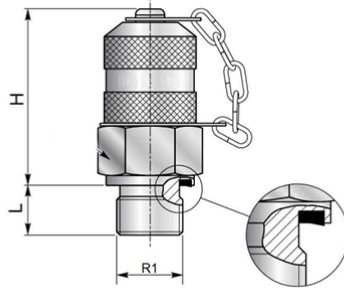


Tuyau (NU) 1WP2

Jupe SR7 2 dans l'onglet jupe à sertir .../... embouts SR_2 dans l'onglet embout à sertir.
Possibilité de confection sur mesure (avec différent type d'embout).

Code	Référence	Diamètre int en pouce	Diamètre int	Diamètre ext	Pression de service	Pression d'éclatement	Rayon de courbure	Poids
000985	1WP 2	1/12"	2,0mm	4,9mm	630 bars	2000 bars	20mm	0

Prise de pression 16x200 implantation GAZ cylindrique



PRISE DE PRESSION M16X200

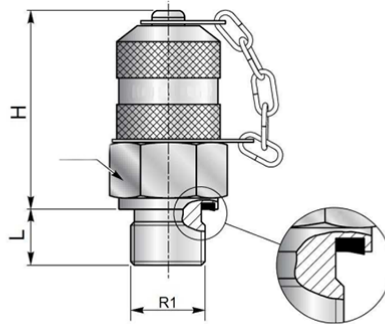
Matière : Acier (raccord et capuchon)

Joint : Nitrile (Viton sur demande)

Températures : -30°C à +125°C

Code	Référence	Filetage	G	H	Pression max	L	Poids
GAZ CYLINDRIQUE							
009802	PP16X200 G1/8R	M16X200	1/8 CYL.	37mm	400 bars		0
009801	PP16X200 G1/4R	M16X200	1/4 CYL.	37mm	630 bars		0
009803	PP16X200 G3/8R	M16X200	3/8 CYL.	37mm	630 bars		0
009800	PP16X200 G1/2R	M16X200	1/2 CYL.	37mm	630 bars		0

Prise de pression 16x200 implantation MÉTRIQUE cylindrique



PRISE DE PRESSION M16X200

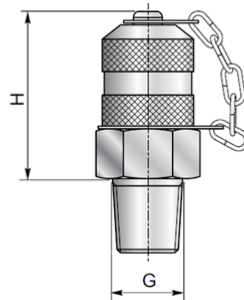
Matière : Acier (raccord et capuchon)

Joint : Nitrile (Viton sur demande)

Températures : -30°C à +125°C

Code	Référence	Filetage	G	H	Pression max	L	Poids
MÉTRIQUE							
025728	PP16X200 M08X100-OR	M16X200	M08X100	37mm	400 bars		0.036
083539	PP16X200 M08X125-OR	M16X200	M08X125	37mm	400 bars		0
009804	PP16X200 M10X100R	M16X200	M10X100	37mm	630 bars		0
083540	PP16X200 M10X125-OR	M16X200	M10X125	37mm	630 bars		0
009805	PP16X200 M12X150R	M16X200	M12X150	37mm	630 bars		0
009806	PP16X200 M14X150R	M16X200	M14X150	37mm	630 bars		0
009807	PP16X200 M16X150R	M16X200	M16X150	37mm	630 bars		0
079635	PP16X200 M18X150B	M16X200	M18X150	37mm	630 bars		0
083541	PP16X200 M20X150B	M16X200	M20X150	37mm	630 bars		0
083542	PP16X200 M22X150B	M16X200	M22X150	37mm	630 bars		0

Prise de pression 16x200 implantation conique (GAZ et NPT)

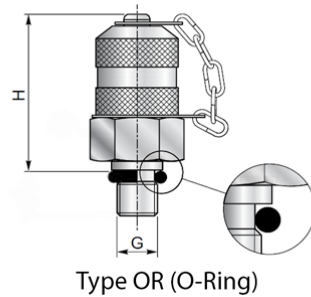


PRISE DE PRESSION M16X200

Matière : Acier (raccord et capuchon)
Températures : -30°C à +125°C

Code	Référence	Filetage	G	H	Pression max	L	Poids
BRIGGS NPT							
009778	PP16X200 BM1/8	M16X200	1/8"-27NPT	37mm	400 bars		0
009777	PP16X200 BM1/4	M16X200	1/4"-18NPT	37mm	630 bars		0
009779	PP16X200 BM3/8	M16X200	3/8"-18NPT	37mm	630 bars		0
083543	PP16X200 BM1/2	M16X200	1/2"-14NPT	37mm	630 bars		0
GAZ CONIQUE							
067437	PP16X200 G1/8 CO	M16X200	G 1/8	37mm	400 bars		0
083531	PP16X200 G1/4 CO	M16X200	G 1/4	37mm	630 bars		0.073
067439	PP16X200 G3/8 CO	M16X200	G 3/8	37mm	630 bars		0

Prise de pression 16x200 implantation UNF



PRISE DE PRESSION M16X200

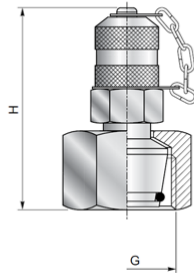
Matière : Acier (raccord et capuchon)

Joint : Nitrile (Viton sur demande)

Températures : -30°C à +125°C

Code	Référence	Filetage	G	H	Pression max	L	Poids
UNF							
114884	PP16X200 UNF3/8	M16X200	3/8"-24UNF	37mm	630 bars		0
009825	PP16X200 UNF5/16	M16X200	5/16"-24UNF	37mm	630 bars		0
009826	PP16X200 UNF7/16	M16X200	7/16"-20UNF	37mm	630 bars		0
009824	PP16X200 UNF1/2	M16X200	1/2"-20UNF	37mm	630 bars		0
009827	PP16X200 UNF9/16	M16X200	9/16"-18UNF	37mm	630 bars		0
114885	PP16X200 UNF3/4	M16X200	3/4"-16UNF	37mm	630 bars		0

Prise de pression 16x200 implantation femelle DIN (L et S)



PRISE DE PRESSION M16X200

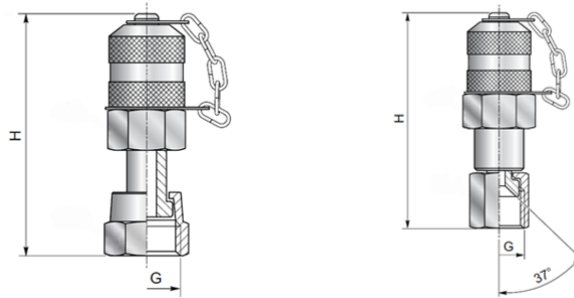
Matière : Acier (raccord et capuchon)

Joint : Nitrile (Viton sur demande)

Températures : -30°C à +125°C

Code	Référence	Filetage	G	H	Pression max	L	Poids
SERIE L							
009780	PP16X200 EFR 6L	M16X200	6L-M12X150	53mm	250 bars		0
009781	PP16X200 EFR 8L	M16X200	8L-M14X150	55mm	250 bars		0.084
009783	PP16X200 EFR10L	M16X200	10L-M16X150	56mm	250 bars		0
009785	PP16X200 EFR12L	M16X200	12L-M18X150	57mm	250 bars		0.103
009788	PP16X200 EFR15L	M16X200	15L-M22X150	59mm	250 bars		0.128
009790	PP16X200 EFR18L	M16X200	18L-M26X150	59mm	160 bars		0
009792	PP16X200 EFR22L	M16X200	22L-M30X200	57mm	160 bars		0
009794	PP16X200 EFR28L	M16X200	28L-M36X200	63mm	100 bars		0
009796	PP16X200 EFR35L	M16X200	35L-M45X200	70mm	100 bars		0
009798	PP16X200 EFR42L	M16X200	42L-M52X200	70mm	100 bars		0
SERIE S							
009799	PP16X200 EFR 6S	M16X200	6S-M14X150	54mm	630 bars		0
009782	PP16X200 EFR 8S	M16X200	8S-M16X150	56mm	630 bars		0
009784	PP16X200 EFR10S	M16X200	10S-M18X150	57mm	630 bars		0
009786	PP16X200 EFR12S	M16X200	12S-M20X150	58mm	630 bars		0
009787	PP16X200 EFR14S	M16X200	14S-M22X150	59mm	400 bars		0
009789	PP16X200 EFR16S	M16X200	16S-M24X150	60mm	400 bars		0
009791	PP16X200 EFR20S	M16X200	20S-M30X200	61mm	400 bars		0
009793	PP16X200 EFR25S	M16X200	25S-M36X200	69mm	400 bars		0
009795	PP16X200 EFR30S	M16X200	30S-M42X200	72mm	250 bars		0
009797	PP16X200 EFR38S	M16X200	38S-M52X200	76mm	250 bars		0

Prise de pression 16x200 implantation femelle divers

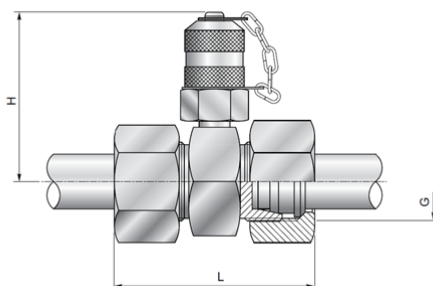


PRISE DE PRESSION M16X200

Matière : Acier (raccord et capuchon)
Températures : -30°C à +125°C

Code	Référence	Filetage	G	H	Pression max	L	Poids
TOURNANT BSP							
083547	PP16X200 TBSP 1/4	M16X200	1/4	54mm	630 bars		0
TOURNANT JIC							
067443	PP16X200 TJIC 7/16	M16X200	7/16	57mm	630 bars		0
083538	PP16X200 TJIC 1/2	M16X200	1/2	55mm	400 bars		0
067442	PP16X200 TJIC 9/16	M16X200	9/16	52mm	315 bars		0
067441	PP16X200 TJIC 3/4	M16X200	3/4	59mm	315 bars		0
067444	PP16X200 TJIC 7/8	M16X200	7/8	64mm	315 bars		0
TOURNANT ORFS							
083544	PP16X200 TORFS 9/16	M16X200	9/16	60mm	400 bars		0
083545	PP16X200 TORFS 11/16	M16X200	11/16	62mm	400 bars		0
083546	PP16X200 TORFS 13/16	M16X200	13/16	65mm	400 bars		0

Prise de pression 16x200 sur union double DIN (L et S)

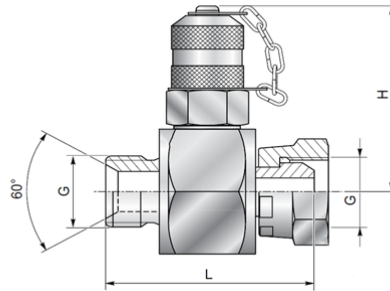


PRISE DE PRESSION M16X200

Matière : Acier (raccord et capuchon)
Températures : -30°C à +125°C

Code	Référence	Filetage	G	H	Pression max	L	Poids
SERIE L							
009820	PP16X200 UD 6L	M16X200	6L-M12X150	48mm	250 bars	57	0
009822	PP16X200 UD 8L	M16X200	8L-M14X150	48mm	250 bars	55	0
009808	PP16X200 UD 10L	M16X200	10L-M18X150	48mm	250 bars	59	0
009810	PP16X200 UD 12L	M16X200	12L-M18X150	48mm	250 bars	60	0
009813	PP16X200 UD 15L	M16X200	15L-M22X150	50mm	250 bars	62	0
009815	PP16X200 UD 18L	M16X200	18L-M26X150	52mm	160 bars	64	0
009817	PP16X200 UD 22L	M16X200	22L-M30X200	52mm	160 bars	70	0
083534	PP16X200 UD 28L	M16X200	28L-M36X200	57mm	100 bars	69	0
083535	PP16X200 UD 35L	M16X200	35L-M45X200	59mm	100 bars	80	0
083536	PP16X200 UD 42L	M16X200	42L-M52X200	66mm	100 bars	79	0
SERIE S							
009821	PP16X200 UD 6S	M16X200	6S-M14X150	48mm	630 bars	61	0
009823	PP16X200 UD 8S	M16X200	8S-M16X150	48mm	630 bars	59	0
009809	PP16X200 UD 10S	M16X200	10S-M18X150	48mm	630 bars	61	0
009811	PP16X200 UD 12S	M16X200	12S-M20X150	48mm	630 bars	60	0
009812	PP16X200 UD 14S	M16X200	14S-M22X150	50mm	630 bars	66	0
009814	PP16X200 UD 16S	M16X200	16S-M24X150	50mm	400 bars	69	0
009816	PP16X200 UD 20S	M16X200	20S-M30X200	52mm	400 bars	87	0
009818	PP16X200 UD 25S	M16X200	25S-M36X200	57mm	400 bars	86	0
009819	PP16X200 UD 30S	M16X200	30S-M42X200	59mm	250 bars	93	0
083537	PP16X200 UD 38S	M16X200	38S-M52X200	63mm	250 bars	96	0

Prise de pression 16x200 sur union BSP

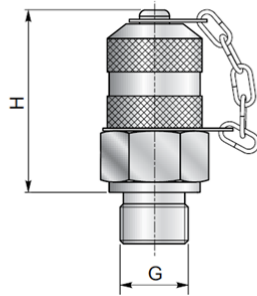


PRISE DE PRESSION M16X200

Matière : Acier (raccord et capuchon)
Températures : -30°C à +125°C

Code	Référence	Filetage	G	H	Pression max	L	Poids
UNION BSP							
083548	PP16X200 MBSP/TBSP 1/4	M16X200	1/4	51mm	400 bars	53	0
083549	PP16X200 MBSP/TBSP 3/8	M16X200	3/8	51mm	400 bars	60	0
083550	PP16X200 MBSP/TBSP 1/2	M16X200	1/2	51mm	400 bars	60	0
083551	PP16X200 MBSP/TBSP 3/4	M16X200	3/4	51mm	400 bars	60	0
083552	PP16X200 MBSP/TBSP 1"	M16X200	1"	56mm	315 bars	61	0

Prise de pression M16x150



PRISE DE PRESSION M16X150

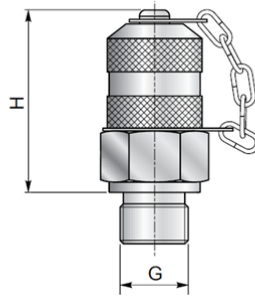
Matière : Acier (raccord et capuchon)

Joint : Nitrile (Viton sur demande)

Températures : -30°C à +125°C

Code	Référence	Filetage	G	H	Pression max	L	Poids
PRISE M16X150							
083642	PP16X150 G1/8R	M16X150	G 1/8	37mm	630 bars		0
034336	PP16X150 G1/4R	M16X150	G 1/4"	37mm	630 bars		0
083647	PP16X150 M08X100R	M16X150	M8X100	37mm	400 bars		0
083646	PP16X150 M10X100R	M16X150	M10X100	37mm	630 bars		0
083645	PP16X150 M14X150R	M16X150	M14X150	37mm	630 bars		0
083648	PP16X150 UNF7/16	M16X150	UNF 7/16	37mm	630 bars		0

Prise de pression M12,65x150



PRISE DE PRESSION M12,65X150

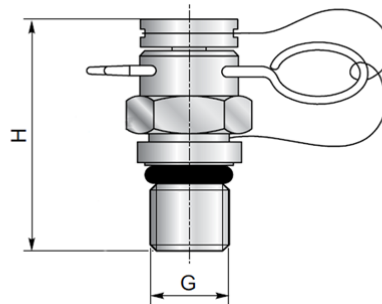
Matière : Acier (raccord et capuchon)

Joint : Nitrile (Viton sur demande)

Températures : -30°C à +125°C

Code	Référence	Filetage	G	H	Pression max	L	Poids
PRISE M12,6X150							
083643	PP12,65X150 G1/8R	M12,65X150	G 1/8"	30mm	400 bars		0
030249	PP12,65X150 G1/4R	M12,65X150	G 1/4"	30mm	400 bars		0
030251	PP12,65X150 M 8X100R	M12,65X150	M8X100	30mm	400 bars		0
030250	PP12,65X150 M10X100R	M12,65X150	M10X100	30mm	630 bars		0
083644	PP12,65X150 M12X150R	M12,65X150	M12X150	30mm	630 bars		0

Prise de pression à broche



PRISE DE PRESSION À BROCHE

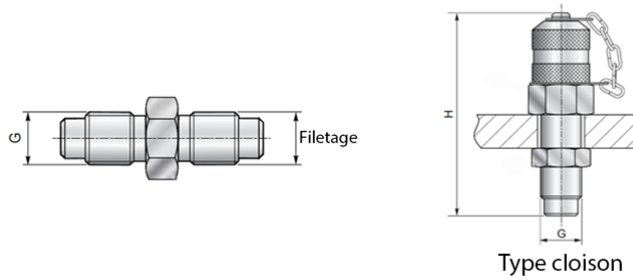
Matière : Acier (raccord et capuchon)

Joint : Nitrile (Viton sur demande)

Températures : -30°C à +125°C

Code	Référence	Filetage	G	H	Pression max	L	Poids
091014	PP-BROCHE G1/4	BROCHE	1/4 CYL	34mm	400 bars		0
091013	PP-BROCHE M10X100 OR	BROCHE	M10X100	26mm	400 bars		0

Union double et capuchon de prise de pression

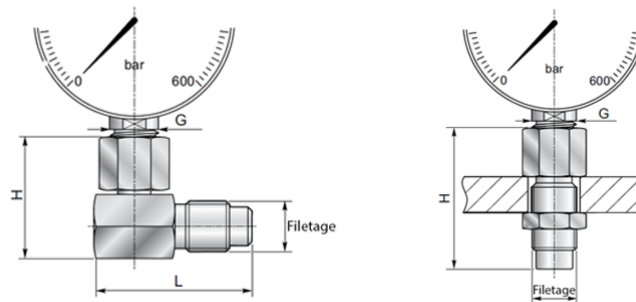


RACCORD POUR PRISE DE PRESSION

Matière : Acier (raccord et capuchon)
Températures : -30°C à +125°C

Code	Référence	Filetage	G	H	Pression max	L	Poids
ADAPTEUR DROIT							
083633	AD M16X150 X M16X150	M16X150	M16X150		630 bars		0
083632	AD M16X200 X M16X150	M16X200	M16X150		630 bars		0
004866	AD M16X200 X M16X200	M16X200	M16X200		630 bars		0
038708	AD M16X200 X M16X200 CL	M16X200	M16X200	74.5mm	630 bars		0
CAPUCHON METAL							
009776	PP CAPUCHON METAL 16X200	M16X200					0.026

Adaptateur male de prise de pression pour manomètre

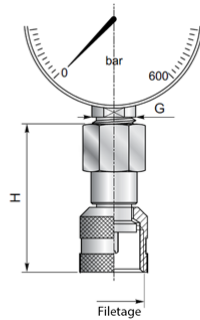


RACCORD POUR PRISE DE PRESSION

Matière : Acier (raccord et capuchon)
Températures : -30°C à +125°C

Code	Référence	Filetage	G	H	Pression max	L	Poids
COUDE 90°							
083640	AD M16X150 X FG1/4 90°	M16X150	FG1/4	36mm	630 bars	42	0
083641	AD M16X150 X FG1/2 90°	M16X150	FG1/2	44mm	630 bars	42	0
083533	AD M16X200 X FG1/4 90°	M16X200	FG1/4	36mm	630 bars	42	0
083553	AD M16X200 X FG1/2 90°	M16X200	FG1/2	44mm	630 bars	42	0
DROIT							
083638	AD M12.65X150 X FG1/4	M12.65X150	FG1/4	52.5mm	630 bars		0
025732	AD M16X150 X FG1/4	M16X150	FG1/4	46.5mm	630 bars		0
083639	AD M16X150 X FG1/2	M16X150	FG1/2	57mm	630 bars		0
004865	AD M16X200 X FG1/4	M16X200	FG1/4	46mm	630 bars		0
004864	AD M16X200 X FG1/2	M16X200	FG1/2	57mm	630 bars		0

Adapteur femelle de prise de pression pour manomètre

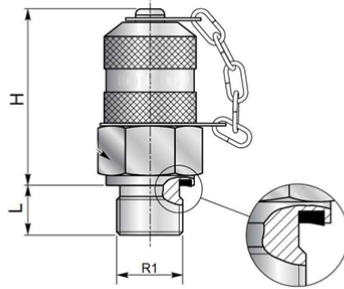


RACCORD POUR PRISE DE PRESSION

Matière : Acier (raccord et capuchon)
Températures : -30°C à +125°C

Code	Référence	Filetage	G	H	Pression max	L	Poids
ADAPTEUR MANO							
083636	AD F12.65X150 X FG1/4	M12,65X150	1/4	43mm	630 bars		0
083637	AD F12.65X150 X FG1/2	M12,65X150	1/2	48mm	630 bars		0
083634	AD F16X150 X FG1/4	M16X150	1/4	50mm	630 bars		0
083635	AD F16X150 X FG1/2	M16X150	1/2	55mm	630 bars		0
004835	AD F16X200 X FG1/4	M16X200	1/4	50mm	630 bars		0
004834	AD F16X200 X FG1/2	M16X200	1/2	55mm	630 bars		0

Prise de pression 16x200 implantation GAZ CYLINDRIQUE INOX



PRISE DE PRESSION M16X200

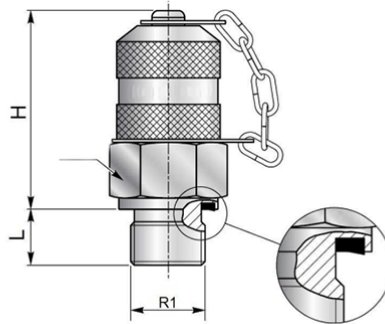
Matière : Inox (raccord et capuchon)

Joint : Nitrile (Viton sur demande)

Températures : -30°C à +125°C

Code	Référence	Filetage	G	H	Pression max	L	Poids
GAZ CYLINDRIQUE							
082226	PP16X200 G1/8R INOX	M16X200	1/8 CYL	37mm	630 bars		0
136073	PP16X200 G1/4R INOX	M16X200	1/4 CYL	37mm	630 bars		0
112378	PP16X200 G1/2R INOX	M16X200	1/2 CYL	37mm	630 bars		0
142863	PP16X200 G3/8R INOX	M16X200	3/8 CYL	37mm	630 bars		0

Prise de pression 16x200 implantation MÉTRIQUE INOX



PRISE DE PRESSION M16X200 INOX

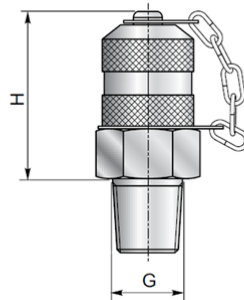
Matière : Inox (raccord et capuchon)

Joint : Nitrile (Viton sur demande)

Températures : -30°C à +125°C

Code	Référence	Filetage	G	H	Pression max	L	Poids
MÉTRIQUE							
142895	PP16X200 M10X100R INOX	M16X200	M10X100	37mm	630 bars		0
142898	PP16X200 M12X150R INOX	M16X200	M12X150	37mm	630 bars		0
142899	PP16X200 M14X150R INOX	M16X200	M14X150	37mm	630 bars		0
142900	PP16X200 M16X150R INOX	M16X200	M16X150	37mm	630 bars		0

Prise de pression 16x200 implantation conique (GAZ et NPT) INOX

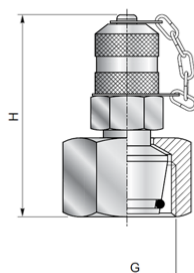


PRISE DE PRESSION M16X200 INOX

Matière : Inox (raccord et capuchon)
Températures : -30°C à +125°C

Code	Référence	Filetage	G	H	Pression max	L	Poids
BRIGGS NPT							
142891	PP16X200 BMI1/8 INOX	M16X200	1/8"-27NPT	37mm	400 bars		0
040290	PP16X200 BMI1/4 INOX	M16X200	1/4"-18NPT	37mm	400 bars		0.072
142892	PP16X200 BMI3/8 INOX	M16x200	3/8"-18NPT	37mm	630 bars		0
142893	PP16X200 BMI1/2 INOX	M16X200	1/2"-14NPT	37mm	630 bars		0

Prise de pression 16x200 implantation femelle DIN (L et S) INOX



PRISE DE PRESSION M16X200 INOX

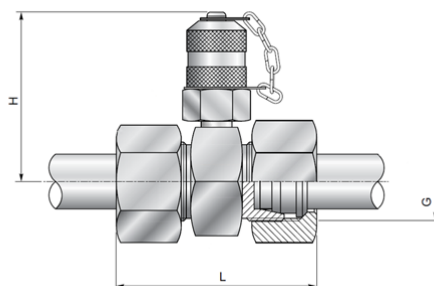
Matière : Inox (raccord et capuchon)

Joint : Nitrile (Viton sur demande)

Températures : -30°C à +125°C

Code	Référence	Filetage	G	H	Pression max	L	Poids
SERIE L							
047460	PP16X200 EFRI 6L INOX	M16X200	6L-M12X150	53mm	250 bars		0.074
047461	PP16X200 EFRI 8L INOX	M16X200	8L-M14X150	55mm	250 bars		0.102
040289	PP16X200 EFRI 10L INOX	M16X200	10L-M16X150	56mm	250 bars		0.091
047462	PP16X200 EFRI 12L INOX	M16X200	12L-M18X150	57mm	250 bars		0.12
142865	PP16X200 EFRI 15L INOX	M16X200	15L-M22X150	59mm	250 bars		0
142866	PP16X200 EFRI 18L INOX	M16X200	18L-M26X150	59mm	160 bars		0
142868	PP16X200 EFRI 22L INOX	M16X200	22L-M30X200	57mm	160 bars		0
142870	PP16X200 EFRI 28L INOX	M16X200	28L-M36X200	63mm	100 bars		0
142873	PP16X200 EFRI 35L INOX	M16X200	35L-M45X200	70mm	100 bars		0
142874	PP16X200 EFRI 42L INOX	M16X200	42L-M52X200	70mm	100 bars		0
SERIE S							
047463	PP16X200 EFRI 6S INOX	M16X200	6S-M14X150	54mm	630 bars		0.024
047464	PP16X200 EFRI 8S INOX	M16X200	8S-M16X150	56mm	630 bars		0.026
047465	PP16X200 EFRI 10S INOX	M16X200	10S-M18X150	57mm	630 bars		0.032
047466	PP16X200 EFRI 12S INOX	M16X200	12S-M20X150	58mm	630 bars		0.045
142884	PP16X200 EFRI 14S INOX	M16X200	14S-M22X150	59mm	400 bars		0
064306	PP16X200 EFRI 16S INOX	M16X200	16S-M24X150	60mm	400 bars		0.32
142885	PP16X200 EFRI 20S INOX	M16X200	20S-M30X200	61mm	400 bars		0
142886	PP16X200 EFRI 25S INOX	M16X200	25S-M36X200	69mm	400 bars		0
142887	PP16X200 EFRI 30S INOX	M16X200	30S-M42X200	72mm	250 bars		0
142888	PP16X200 EFRI 38S INOX	M16X200	38S-M52X200	76mm	250 bars		0

Prise de pression 16x200 sur union double DIN (L et S) INOX



PRISE DE PRESSION M16X200

Matière : Inox (raccord et capuchon)
Températures : -30°C à +125°C

Code	Référence	Filetage	G	H	Pression max	L	Poids
SERIE L							
142902	PP16X200 UDI 6L INOX	M16X200	6L-M12X150	48mm	250 bars	57	0
142903	PP16X200 UDI 8L INOX	M16X200	8L-M14X150	48mm	250 bars	55	0
142905	PP16X200 UDI 10L INOX	M16X200	10L-M16X150	48mm	250 bars	59	0
142906	PP16X200 UDI 12L INOX	M16X200	12L-M18X150	48mm	250 bars	60	0
142907	PP16X200 UDI 15L INOX	M16X200	15L-M22X150	50mm	250 bars	62	0
142908	PP16X200 UDI 18L INOX	M16X200	18L-M26X150	52mm	160 bars	64	0
142909	PP16X200 UDI 22L INOX	M16X200	22L-M30X200	52mm	160 bars	70	0
142910	PP16X200 UDI 28L INOX	M16X200	28L-M36X200	57mm	100 bars	69	0
142911	PP16X200 UDI 35L INOX	M16X200	35L-M45X200	59mm	100 bars	80	0
142912	PP16X200 UDI 42L INOX	M16X200	42L-M52X200	66mm	100 bars	79	0
SERIE S							
142913	PP16X200 UDI 6S INOX	M16X200	6S-M14X150	48mm	630 bars	61	0
142914	PP16X200 UDI 8S INOX	M16X200	8S-M16X150	48mm	630 bars	59	0
142915	PP16X200 UDI 10S INOX	M16X200	10S-M18X150	48mm	630 bars	61	0
142916	PP16X200 UDI 12S INOX	M16X200	12S-M20X150	48mm	630 bars	60	0
142917	PP16X200 UDI 14S INOX	M16X200	14S-M22X150	50mm	630 bars	66	0
101281	PP16X200 UDI 16S INOX	M16X200	16S-M24X150	50mm	400 bars	69	0
142918	PP16X200 UDI 20S INOX	M16X200	20S-M30X200	52mm	400 bars	87	0
142919	PP16X200 UDI 25S INOX	M16X200	25S-M36X200	57mm	400 bars	86	0
142920	PP16X200 UDI 30S INOX	M16X200	30S-M42X200	59mm	250 bars	93	0
142921	PP16X200 UDI 38S INOX	M16X200	38S-M52X200	63mm	250 bars	96	0

3- MANOMÈTRE



Manomètre vertical 40mm boîtier ABS



MANOMETRE DIAMETRE 40MM RACCORD LAITON 1/8 GAZ CONIQUE

Matière boîtier : ABS
Matière vitre : Méthacrylate
Mécanisme : Tube bourdon en laiton
Température maxi de process : 60°C
Classe : 1,6 - Protection : IP 54
Double graduation : BAR / PSI

Code	Référence	Plage de pression	Diamètre	Filetage	Poids
014394	MANO 40V ABS -1+0	-1 à 0 bars	40mm	1/8 CO	0.04
014395	MANO 40V ABS 0-1	0 à 1 bars	40mm	1/8 CO	0.04
009411	MANO 40V ABS 0-1,6	0 à 1,6 bars	40mm	1/8 CO	0.04
014396	MANO 40V ABS 0-2,5	0 à 2,5 bars	40mm	1/8 CO	0.04
014397	MANO 40V ABS 0-4	0 à 4 bars	40mm	1/8 CO	0.04
014399	MANO 40V ABS 0-6	0 à 6 bars	40mm	1/8 CO	0.04
009412	MANO 40V ABS 0-10	0 à 10 bars	40mm	1/8 CO	0.04
014401	MANO 40V ABS 0-12	0 à 12 bars	40mm	1/8 CO	0.04
009413	MANO 40V ABS 0-16	0 à 16 bars	40mm	1/8 CO	0.04
014402	MANO 40V ABS 0-25	0 à 25 bars	40mm	1/8 CO	0.04
014403	MANO 40V ABS 0-40	0 à 40 bars	40mm	1/8 CO	0.04
014404	MANO 40V ABS 0-60	0 à 60 bars	40mm	1/8 CO	0.04
014405	MANO 40V ABS 0-100	0 à 100 bars	40mm	1/8 CO	0.04
014410	MANO 40V ABS 0-315	0 à 315 bars	40mm	1/8 CO	0.04

Manomètre dorsal 40mm boîtier ABS



MANOMETRE DIAMETRE 40MM RACCORD LAITON 1/8 GAZ CONIQUE

Matière boîtier : ABS
Matière vitre : Méthacrylate
Mécanisme : Tube bourdon en laiton
Température maxi de process : 60°C
Classe : 1,6 - **Protection :** IP 54
Double graduation : BAR / PSI

Code	Référence	Plage de pression	Diamètre	Filetage	Poids
014412	MANO 40D ABS -1+0	-1 à 0 bars	40mm	1/8 CO	0.04
014413	MANO 40D ABS 0-1	0 à 1 bars	40mm	1/8 CO	0.04
009405	MANO 40D ABS 0-1,6	0 à 1,6 bars	40mm	1/8 CO	0.04
014414	MANO 40D ABS 0-2,5	0 à 2,5 bars	40mm	1/8 CO	0.04
009408	MANO 40D ABS 0-4	0 à 4 bars	40mm	1/8 CO	0.04
009409	MANO 40D ABS 0-6	0 à 6 bars	40mm	1/8 CO	0.04
009406	MANO 40D ABS 0-10	0 à 10 bars	40mm	1/8 CO	0.04
014415	MANO 40D ABS 0-12	0 à 12 bars	40mm	1/8 CO	0.04
009407	MANO 40D ABS 0-16	0 à 16 bars	40mm	1/8 CO	0.04
014416	MANO 40D ABS 0-25	0 à 25 bars	40mm	1/8 CO	0.04
014417	MANO 40D ABS 0-40	0 à 40 bars	40mm	1/8 CO	0.04
014418	MANO 40D ABS 0-60	0 à 60 bars	40mm	1/8 CO	0.04
014419	MANO 40D ABS 0-100	0 à 100 bars	40mm	1/8 CO	0.04

Manomètre vertical diamètre 40mm boîtier inox avec glycérine



MANOMETRE DIAMETRE 40MM RACCORD LAITON 1/8 GAZ

Matière boîtier : Inox 304
Matière vitre : Méthacrylate
Mécanisme : Tube bourdon en laiton
Température maxi de process : 60°C
Classe : 1,6 - **Protection :** IP 65
Double graduation : BAR / PSI
Remplissage : Glycérine
 (Boîtier inox sec, sans glycérine sur demande)

Code	Référence	Plage de pression	Diamètre	Filetage	Poids
072365	MANO 40V BIG -1+0	-1 à 0 bars	40mm	1/8 GAZ	0.1
072364	MANO 40V BIG 0-1	0 à 1 bars	40mm	1/8 GAZ	0.1
072363	MANO 40V BIG 0-1,6	0 à 1,6 bars	40mm	1/8 GAZ	0.1
072362	MANO 40V BIG 0-2,5	0 à 2,5 bars	40mm	1/8 GAZ	0.1
072361	MANO 40V BIG 0-4	0 à 4 bars	40mm	1/8 GAZ	0.1
072360	MANO 40V BIG 0-6	0 à 6 bars	40mm	1/8 GAZ	0.1
037430	MANO 40V BIG 0-10	0 à 10 bars	40mm	1/8 GAZ	0.1
072359	MANO 40V BIG 0-12	0 à 12 bars	40mm	1/8 GAZ	0.1
055380	MANO 40V BIG 0-16	0 à 16 bars	40mm	1/8 GAZ	0.1
072357	MANO 40V BIG 0-25	0 à 25 bars	40mm	1/8 GAZ	0.1
072358	MANO 40V BIG 0-40	0 à 40 bars	40mm	1/8 GAZ	0.1
063292	MANO 40V BIG 0-60	0 à 60 bars	40mm	1/8 GAZ	0.1
072354	MANO 40V BIG 0-100	0 à 100 bars	40mm	1/8 GAZ	0.1
072355	MANO 40V BIG 0-160	0 à 160 bars	40mm	1/8 GAZ	0.1
072356	MANO 40V BIG 0-250	0 à 250 bars	40mm	1/8 GAZ	0.1

Manomètre dorsal diamètre 40mm boîtier inox avec glycérine



MANOMETRE DIAMETRE 40MM RACCORD LAITON 1/8 GAZ

Matière boîtier : Inox 304
Matière vitre : Méthacrylate
Mécanisme : Tube bourdon en laiton
Température maxi de process : 60°C
Classe : 1,6 - **Protection :** IP 65
Double graduation : BAR / PSI
Remplissage : Glycérine
 (Boîtier inox sec, sans glycérine sur demande)

Code	Référence	Plage de pression	Diamètre	Filetage	Poids
072377	MANO 40D BIG -1+0	-1 à 0 bars	40mm	1/8 GAZ	0.1
072373	MANO 40D BIG 0-1	0 à 1 bars	40mm	1/8 GAZ	0.1
072374	MANO 40D BIG 0-1,6	0 à 1,6 bars	40mm	1/8 GAZ	0.1
072375	MANO 40D BIG 0-2,5	0 à 2,5 bars	40mm	1/8 GAZ	0.1
072376	MANO 40D BIG 0-4	0 à 4 bars	40mm	1/8 GAZ	0.1
056301	MANO 40D BIG 0-6	0 à 6 bars	40mm	1/8 GAZ	0.1
037500	MANO 40D BIG 0-10	0 à 10 bars	40mm	1/8 GAZ	0.1
072372	MANO 40D BIG 0-12	0 à 12 bars	40mm	1/8 GAZ	0.1
072371	MANO 40D BIG 0-16	0 à 16 bars	40mm	1/8 GAZ	0.1
072370	MANO 40D BIG 0-25	0 à 25 bars	40mm	1/8 GAZ	0.1
072368	MANO 40D BIG 0-40	0 à 40 bars	40mm	1/8 GAZ	0.1
072369	MANO 40D BIG 0-60	0 à 60 bars	40mm	1/8 GAZ	0.1
072367	MANO 40D BIG 0-100	0 à 100 bars	40mm	1/8 GAZ	0.1
051214	MANO 40D BIG 0-160	0 à 160 bars	40mm	1/8 GAZ	0.1
072366	MANO 40D BIG 0-250	0 à 250 bars	40mm	1/8 GAZ	0.1

Manomètre vertical diamètre 50mm boîtier inox avec glycérine



MANOMETRE DIAMETRE 50MM RACCORD LAITON 1/4 GAZ

Matière boîtier : Inox 304
Matière vitre : Méthacrylate
Mécanisme : Tube bourdon en laiton
Température maxi de process : 60°C
Classe : 1,6 - **Protection :** IP 65
Double graduation : BAR / PSI
Remplissage : Glycérine
 (Boîtier inox sec, sans glycérine sur demande)

Code	Référence	Plage de pression	Diamètre	Filetage	Poids
072340	MANO 50V BIG -1+0	-1 à 0 bars	50mm	1/4 GAZ	0.15
072341	MANO 50V BIG 0-1	0 à 1 bars	50mm	1/4 GAZ	0.15
072342	MANO 50V BIG 0-1,6	0 à 1,6 bars	50mm	1/4 GAZ	0.15
072343	MANO 50V BIG 0-2,5	0 à 2,5 bars	50mm	1/4 GAZ	0.15
072344	MANO 50V BIG 0-4	0 à 4 bars	50mm	1/4 GAZ	0.15
072345	MANO 50V BIG 0-6	0 à 6 bars	50mm	1/4 GAZ	0.15
072346	MANO 50V BIG 0-10	0 à 10 bars	50mm	1/4 GAZ	0.15
072347	MANO 50V BIG 0-16	0 à 16 bars	50mm	1/4 GAZ	0.15
072348	MANO 50V BIG 0-25	0 à 25 bars	50mm	1/4 GAZ	0.15
072349	MANO 50V BIG 0-40	0 à 40 bars	50mm	1/4 GAZ	0.15
072350	MANO 50V BIG 0-60	0 à 60 bars	50mm	1/4 GAZ	0.15
072351	MANO 50V BIG 0-100	0 à 100 bars	50mm	1/4 GAZ	0.15
072352	MANO 50V BIG 0-160	0 à 160 bars	50mm	1/4 GAZ	0.15
072353	MANO 50V BIG 0-250	0 à 250 bars	50mm	1/4 GAZ	0.15

Manomètre dorsal diamètre 50mm boîtier inox avec glycérine



MANOMETRE DIAMETRE 50MM RACCORD LAITON 1/4 GAZ

Matière boîtier : Inox 304
Matière vitre : Méthacrylate
Mécanisme : Tube bourdon en laiton
Température maxi de process : 60°C
Classe : 1,6 - **Protection :** IP 65
Double graduation : BAR / PSI
Remplissage : Glycérine
 (Boîtier inox sec, sans glycérine sur demande)

Code	Référence	Plage de pression	Diamètre	Filetage	Poids
072339	MANO 50D BIG -1+0	-1 à 0 bars	50mm	1/4 GAZ	0.15
072338	MANO 50D BIG 0-1	0 à 1 bars	50mm	1/4 GAZ	0.15
072337	MANO 50D BIG 0-1,6	0 à 1,6 bars	50mm	1/4 GAZ	0.15
072336	MANO 50D BIG 0-2,5	0 à 2,5 bars	50mm	1/4 GAZ	0.15
072335	MANO 50D BIG 0-4	0 à 4 bars	50mm	1/4 GAZ	0.15
055379	MANO 50D BIG 0-6	0 à 6 bars	50mm	1/2 GAZ	0.15
009414	MANO 50D BIG 0-10	0 à 10 bars	50mm	1/2 GAZ	0.15
043158	MANO 50D BIG 0-16	0 à 16 bars	50mm	1/2 GAZ	0.15
072334	MANO 50D BIG 0-25	0 à 25 bars	50mm	1/4 GAZ	0.15
072333	MANO 50D BIG 0-40	0 à 40 bars	50mm	1/4 GAZ	0.15
037766	MANO 50D BIG 0-60	0 à 60 bars	50mm	1/2 GAZ	0.15
072332	MANO 50D BIG 0-100	0 à 100 bars	50mm	1/2 GAZ	0.15
072331	MANO 50D BIG 0-160	0 à 160 bars	50mm	1/2 GAZ	0.15
054497	MANO 50D BIG 0-250	0 à 250 bars	50mm	1/4 GAZ	0.15

Manomètre vertical diamètre 63mm boîtier inox avec glycérine



MANOMETRE DIAMETRE 63MM RACCORD LAITON 1/4 GAZ

Matière boîtier : Inox 304
Matière vitre : Méthacrylate
Mécanisme : Tube bourdon en laiton
Température maxi de process : 60°C
Classe : 1,6 - **Protection :** IP 65
Double graduation : BAR / PSI
Remplissage : Glycérine
 (Boîtier inox sec, sans glycérine sur demande)

Code	Référence	Plage de pression	Diamètre	Filetage	Poids
009434	MANO 63V BIG -1+0	-1 à 0 bars	63mm	1/4 GAZ	0.2
014458	MANO 63V BIG -1+1.5	-1 à 1,5 bars	63mm	1/4 GAZ	0.2
014461	MANO 63V BIG -1+3	-1 à 3 bars	63mm	1/4 GAZ	0.2
009435	MANO 63V BIG -1+5	-1 à 5 bars	63mm	1/4 GAZ	0.2
009437	MANO 63V BIG -1+9	-1 à 9 bars	63mm	1/4 GAZ	0.2
014467	MANO 63V BIG -1+15	1- à 15 bars	63mm	1/4 GAZ	0.2
009438	MANO 63V BIG 0-1	0 à 1 bars	63mm	1/4 GAZ	0.2
014468	MANO 63V BIG 0-1,6	0 à 1,6 bars	63mm	1/4 GAZ	0.2
009443	MANO 63V BIG 0-2,5	0 à 2,5 bars	63mm	1/4 GAZ	0.2
009446	MANO 63V BIG 0-4	0 à 4 bars	63mm	1/4 GAZ	0.2
009449	MANO 63V BIG 0-6	0 à 6 bars	63mm	1/4 GAZ	0.2
009439	MANO 63V BIG 0-10	0 à 10 bars	63mm	1/4GAZ	0.2
009441	MANO 63V BIG 0-16	0 à 16 bars	63mm	1/4 GAZ	0.2
009444	MANO 63V BIG 0-25	0 à 25 bars	63mm	1/4 GAZ	0.2
009447	MANO 63V BIG 0-40	0 à 40 bars	63mm	1/4 GAZ	0.2
009450	MANO 63V BIG 0-60	0 à 60 bars	63mm	1/4 GAZ	0.2
009440	MANO 63V BIG 0-100	0 à 100 bars	63mm	1/4 GAZ	0.2
009442	MANO 63V BIG 0-160	0 à 160 bars	63mm	1/4 GAZ	0.2
009445	MANO 63V BIG 0-250	0 à 250 bars	63mm	1/4 GAZ	0.2
009448	MANO 63V BIG 0-400	0 à 400 bars	63mm	1/4 GAZ	0.2
009451	MANO 63V BIG 0-600	0 à 600 bars	63mm	1/4 GAZ	0.2

Manomètre dorsal diamètre 63mm boîtier inox avec glycérine



MANOMETRE DIAMETRE 63MM RACCORD LAITON 1/4 GAZ

Matière boîtier : Inox 304
Matière vitre : Méthacrylate
Mécanisme : Tube bourdon en laiton
Température maxi de process : 60°C
Classe : 1,6 - **Protection :** IP 65
Double graduation : BAR / PSI
Remplissage : Glycérine
 (Boîtier inox sec, sans glycérine sur demande)

Code	Référence	Plage de pression	Diamètre	Filetage	Poids
009418	MANO 63D BIG -1+0	-1 à 0 bars	63mm	1/4 GAZ	0.19
009417	MANO 63D BIG -1+1,5	-1 à 1,5 bars	63mm	1/4 GAZ	0.19
014430	MANO 63D BIG -1+3	-1 à 3 bars	63mm	1/4 GAZ	0.19
014432	MANO 63D BIG -1+5	-1 à 5 bars	63mm	1/4 GAZ	0.19
014434	MANO 63D BIG -1+9	-1 à 9 bars	63mm	1/4 GAZ	0.19
014435	MANO 63D BIG -1+15	-1 à 15 bars	63mm	1/4 GAZ	0.19
009419	MANO 63D BIG 0-1	0 à 1 bars	63mm	1/4 GAZ	0.19
009420	MANO 63D BIG 0-1,6	0 à 1,6 bars	63mm	1/4 GAZ	0.19
009425	MANO 63D BIG 0-2.5	0 à 2,5 bars	63mm	1/4 GAZ	0.19
009428	MANO 63D BIG 0-4	0 à 4 bars	63mm	1/4 GAZ	0.19
009431	MANO 63D BIG 0-6	0 à 6 bars	63mm	1/4 GAZ	0.19
009421	MANO 63D BIG 0-10	0 à 10 bars	63mm	1/4 GAZ	0.19
009423	MANO 63D BIG 0-16	0 à 16 bars	63mm	1/4 GAZ	0.19
009429	MANO 63D BIG 0-40	0 à 40 bars	63mm	1/4 GAZ	0.19
009432	MANO 63D BIG 0-60	0 à 60 bars	63mm	1/4 GAZ	0.19
009422	MANO 63D BIG 0-100	0 à 100 bars	63mm	1/4 GAZ	0.19
009424	MANO 63D BIG 0-160	0 à 160 bars	63mm	1/4 GAZ	0.19
009426	MANO 63D BIG 0-25	0 à 25 bars	63mm	1/4 GAZ	0.19
009427	MANO 63D BIG 0-250	0 à 250 bars	63mm	1/4 GAZ	0.19
009430	MANO 63D BIG 0-400	0 à 400 bars	63mm	1/4 GAZ	0.19
009433	MANO 63D BIG 0-600	0 à 600 bars	63mm	1/4 GAZ	0.19
084949	MANO 63D BIG 0-1000	0 à 1000 bars	63mm	1/4 GAZ	0.19

Manomètre vertical diamètre 63mm tout inox avec glycérine



MANOMETRE DIAMETRE 63MM RACCORD INOX 316 1/4 GAZ

Matière boîtier : Inox 304
Matière vitre : Méthacrylate
Mécanisme : Tube bourdon en inox
Température maxi de process : 60°C (100° sans glycérine)
Classe : 1,6 - **Protection :** IP 67
Double graduation : BAR / PSI
Remplissage : Glycérine
 (Boîtier inox sec, sans glycérine sur demande)

Code	Référence	Plage de pression	Diamètre	Filetage	Poids
057033	MANO 63V TIG -1+0	-1 à 0 bars	63mm	1/4 GAZ	0.2
057034	MANO 63V TIG -1+1.5	-1 à 1,5 bars	63mm	1/4 GAZ	0.2
057036	MANO 63V TIG -1+3	-1 à 3 bars	63mm	1/4 GAZ	0.2
057038	MANO 63V TIG -1+5	-1 à 5 bars	63mm	1/4 GAZ	0.2
057040	MANO 63V TIG -1+9	-1 à 9 bars	63mm	1/4 GAZ	0.2
057041	MANO 63V TIG -1+15	-1 à 15 bars	63mm	1/4 GAZ	0.2
057043	MANO 63V TIG 0-1	0 à 1 bars	63mm	1/4 GAZ	0.2
057047	MANO 63V TIG 0-1.6	0 à 1,6 bars	63mm	1/4 GAZ	0.2
057049	MANO 63V TIG 0-2.5	0 à 2,5 bars	63mm	1/4 GAZ	0.2
013979	MANO 63V TIG 0-4	0 à 4 bars	63mm	1/4 GAZ	0.2
016543	MANO 63V TIG 0-6	0 à 6 bars	63mm	1/4 GAZ	0.2
057050	MANO 63V TIG 0-10	0 à 10 bars	63mm	1/4 GAZ	0.2
013980	MANO 63V TIG 0-16	0 à 16 bars	63mm	1/4 GAZ	0.2
009452	MANO 63V TIG 0-25	0 à 25 bars	63mm	1/4 GAZ	0.2
057026	MANO 63V TIG 0-40	0 à 40 bars	63mm	1/4 GAZ	0.2
057030	MANO 63V TIG 0-60	0 à 60 bars	63mm	1/4 GAZ	0.2
056852	MANO 63V TIG 0-100	0 à 100 bars	63mm	1/4 GAZ	0.2
025711	MANO 63V TIG 0-160	0 à 160 bars	63mm	1/4 GAZ	0.2
056853	MANO 63V TIG 0-250	0 à 250 bars	63mm	1/4 GAZ	0.2
057032	MANO 63V TIG 0-400	0 à 400 bars	63mm	1/4 GAZ	0.2
056851	MANO 63V TIG 0-600	0 à 600 bars	63mm	1/4 GAZ	0.2
035668	MANO 63V TIG 0-1000	0 à 1000 bars	63mm	1/4 GAZ	0.2

Manomètre dorsal diamètre 63mm tout inox avec glycérine



MANOMETRE DIAMETRE 63MM RACCORD INOX 316 1/4 GAZ

Matière boîtier : Inox 304
Matière vitre : Méthacrylate
Mécanisme : Tube bourdon en inox
Température maxi de process : 60°C (100° sans glycérine)
Classe : 1,6 - **Protection :** IP 67
Double graduation : BAR / PSI
Remplissage : Glycérine
 (Boîtier inox sec, sans glycérine sur demande)

Code	Référence	Plage de pression	Diamètre	Filetage	Poids
057056	MANO 63D TIG -1+0	-1 à 0 bars	63mm	1/4 GAZ	0.2
057057	MANO 63D TIG -1+1.5	-1 à 1,5 bars	63mm	1/4 GAZ	0.2
057059	MANO 63D TIG -1+3	-1 à 3 bars	63mm	1/4 GAZ	0.2
057060	MANO 63D TIG -1+5	-1 à 5 bars	63mm	1/4 GAZ	0.2
057062	MANO 63D TIG -1+9	-1 à 9 bars	63mm	1/4 GAZ	0.2
057063	MANO 63D TIG -1+15	-1 à 15 bars	63mm	1/4 GAS	0.2
057064	MANO 63D TIG 0-1	0 à 1 bars	63mm	1/4 GAZ	0.2
057066	MANO 63D TIG 0-1.6	0 à 1,6 bars	63mm	1/4 GAZ	0.2
057067	MANO 63D TIG 0-2.5	0 à 2,5 bars	63mm	1/4 GAZ	0.2
057068	MANO 63D TIG 0-4	0 à 4 bars	63mm	1/4 GAZ	0.2
057069	MANO 63D TIG 0-6	0 à 6 bars	63mm	1/4 GAZ	0.2
056860	MANO 63D TIG 0-10	0 à 10 bars	63mm	1/4 GAZ	0.2
057070	MANO 63D TIG 0-16	0 à 16 bars	63mm	1/4 GAZ	0.2
057071	MANO 63D TIG 0-25	0 à 25 bars	63mm	1/4 GAZ	0.2
057073	MANO 63D TIG 0-40	0 à 40 bars	63mm	1/4 GAZ	0.2
057074	MANO 63D TIG 0-60	0 à 60 bars	63mm	1/4 GAZ	0.2
057075	MANO 63D TIG 0-100	0 à 100 bars	63mm	1/4 GAZ	0.2
057076	MANO 63D TIG 0-160	0 à 160 bars	63mm	1/4 GAZ	0.2
057078	MANO 63D TIG 0-250	0 à 250 bars	63mm	1/4 GAZ	0.2
057079	MANO 63D TIG 0-400	0 à 400 bars	63mm	1/4 GAZ	0.2
057080	MANO 63D TIG 0-600	0 à 600 bars	63mm	1/4 GAZ	0.2
057081	MANO 63D TIG 0-1000	0 à 1000 bars	63mm	1/4 GAZ	0.2

Manomètre vertical diamètre 100mm boîtier inox avec glycérine



MANOMETRE DIAMETRE 100MM RACCORD LAITON 1/2 GAZ

Matière boîtier : Inox 304
Matière vitre : Méthacrylate
Mécanisme : Tube bourdon en laiton
Température maxi de process : 60°C
Classe : 1,6 - **Protection :** IP 65
Double graduation : BAR / PSI
Remplissage : Glycérine
 (Boîtier inox sec, sans glycérine sur demande)

Code	Référence	Plage de pression	Diamètre	Filetage	Poids
009383	MANO 100V BIG -1+0	-1 à 0 bars	100mm	1/2 GAZ	0.56
009384	MANO 100V BIG -1+1,5	-1 à 1,5 bars	100mm	1/2 GAZ	0.56
009385	MANO 100V BIG -1+3	-1 à 3 bars	100mm	1/2 GAZ	0.56
014578	MANO 100V BIG -1+5	-1 à 5 bars	100mm	1/2 GAZ	0.56
014579	MANO 100V BIG -1+9	-1 à 9 bars	100mm	1/2 GAZ	0.56
014580	MANO 100V BIG -1+15	-1 à 15 bars	100mm	1/2 GAZ	0.56
009386	MANO 100V BIG 0-1	0 à 1 bars	100mm	1/2 GAZ	0.56
014581	MANO 100V BIG 0-1,6	0 à 1,6 bars	100mm	1/2 GAZ	0.56
014582	MANO 100V BIG 0-2,5	0 à 2,5 bars	100mm	1/2 GAZ	0.56
009394	MANO 100V BIG 0-4	0 à 4 bars	100mm	1/2 GAZ	0.56
009397	MANO 100V BIG 0-6	0 à 6 bars	100mm	1/2 GAZ	0.56
009388	MANO 100V BIG 0-10	0 à 10 bars	100mm	1/2 GAZ	0.56
014583	MANO 100V BIG 0-16	0 à 16 bars	100mm	1/2 GAZ	0.56
009392	MANO 100V BIG 0-25	0 à 25 bars	100mm	1/2 GAZ	0.56
009395	MANO 100V BIG 0-40	0 à 40 bars	100mm	1/2 GAZ	0.56
009398	MANO 100V BIG 0-60	0 à 60 bars	100mm	1/2 GAZ	0.56
009389	MANO 100V BIG 0-100	0 à 100 bars	100mm	1/2 GAZ	0.56
009391	MANO 100V BIG 0-160	0 à 160 bars	100mm	1/2 GAZ	0.56
009393	MANO 100V BIG 0-250	0 à 250 bars	100mm	1/2 GAZ	0.56
009396	MANO 100V BIG 0-400	0 à 400 bars	100mm	1/2 GAZ	0.56
009399	MANO 100V BIG 0-600	0 à 600 bars	100mm	1/2 GAZ	0.56
009390	MANO 100V BIG 0-1000	0 à 1000 bars	100mm	1/2 GAZ	0.56

Manomètre dorsal diamètre 100mm boîtier inox avec glycérine



MANOMETRE DIAMETRE 100MM RACCORD LAITON 1/2 GAZ

Matière boîtier : Inox 304
Matière vitre : Méthacrylate
Mécanisme : Tube bourdon en laiton
Température maxi de process : 60°C
Classe : 1,6 - **Protection :** IP 65
Double graduation : BAR / PSI
Remplissage: Glycérine
 (Boîtier inox sec, sans glycérine sur demande)

Code	Référence	Plage de pression	Diamètre	Filetage	Poids
009375	MANO 100D BIG -1+0	-1 à 0 bars	100mm	1/2 GAZ	0.58
014491	MANO 100D BIG -1+1,5	-1 à 1,5 bars	100mm	1/2 GAZ	0.58
009376	MANO 100D BIG -1+3	-1 à 3 bars	100mm	1/2 GAZ	0.58
014492	MANO 100D BIG -1+5	-1 à 5 bars	100mm	1/2 GAZ	0.58
014493	MANO 100D BIG -1+9	-1 à 9 bars	100mm	1/2 GAZ	0.58
014494	MANO 100D BIG -1+15	-1 à 15 bars	100mm	1/2 GAZ	0.58
009377	MANO 100D BIG 0-1	0 à 1 bars	100mm	1/2 GAZ	0.58
014495	MANO 100D BIG 0-1,6	0 à 1,6 bars	100mm	1/2 GAZ	0.58
014496	MANO 100D BIG 0-2,5	0 à 2,5 bars	100mm	1/2 GAZ	0.58
009380	MANO 100D BIG 0-4	0 à 4 bars	100mm	1/2 GAZ	0.58
014497	MANO 100D BIG 0-6	0 à 6 bars	100mm	1/2 GAZ	0.58
009378	MANO 100D BIG 0-10	0 à 10 bars	100mm	1/2 GAZ	0.58
014498	MANO 100D BIG 0-16	0 à 16 bars	100mm	1/2 GAZ	0.58
014499	MANO 100D BIG 0-25	0 à 25 bars	100mm	1/2 GAZ	0.58
014500	MANO 100D BIG 0-40	0 à 40 bars	100mm	1/2 GAZ	0.58
014501	MANO 100D BIG 0-60	0 à 60 bars	100mm	1/2 GAZ	0.58
009379	MANO 100D BIG 0-100	0 à 100 bars	100mm	1/2 GAZ	0.58
014503	MANO 100D BIG 0-160	0 à 160 bars	100mm	1/2 GAZ	0.58
014504	MANO 100D BIG 0-250	0 à 250 bars	100mm	1/2 GAZ	0.58
009381	MANO 100D BIG 0-400	0 à 400 bars	100mm	1/2 GAZ	0.58
014506	MANO 100D BIG 0-600	0 à 600 bars	100mm	1/2 GAZ	0.58
097023	MANO 100D BIG 0-1000	0 à 1000 bars	100mm	1/2 GAZ	0.58

Manomètre vertical diamètre 100mm tout inox avec glycérine



MANOMETRE DIAMETRE 100MM RACCORD INOX 316 1/2 GAZ

Matière boîtier : Inox 304

Matière vitre : Verre

Mécanisme : Tube bourdon en inox

Température maxi de process : 60°C (100° sans glycérine)

Classe : 1 - **Protection :** IP 67

Double graduation : BAR / PSI

Remplissage : Glycérine

(Boîtier inox sec, sans glycérine sur demande)

Code	Référence	Plage de pression	Diamètre	Filetage	Poids
057084	MANO 100V TIG -1+0	-1 à 0 bars	100mm	1/2 GAZ	0.56
057085	MANO 100V TIG -1+1.5	-1 à 1,5 bars	100mm	1/2 GAZ	0.56
057087	MANO 100V TIG -1+3	-1 à 3 bars	100mm	1/2 GAZ	0.56
057091	MANO 100V TIG -1+5	-1 à 5 bars	100mm	1/2 GAZ	0.56
057093	MANO 100V TIG -1+9	-1 à 9 bars	100mm	1/2 GAZ	0.56
057094	MANO 100V TIG -1+15	-1 à 15 bars	100mm	1/2 GAZ	0.56
057095	MANO 100V TIG 0-0.6	0 à 0.6 bars	100mm	1/2 GAZ	0.56
057097	MANO 100V TIG 0-1	0 à 1 bars	100mm	1/2 GAZ	0.56
057099	MANO 100V TIG 0-1.6	0 à 1,6 bars	100mm	1/2 GAZ	0.56
057100	MANO 100V TIG 0-2.5	0 à 2,5 bars	100mm	1/2 GAZ	0.56
057101	MANO 100V TIG 0-4	0 à 4 bars	100mm	1/2 GAZ	0.56
057102	MANO 100V TIG 0-6	0 à 6 bars	100mm	1/2 GAZ	0.56
056855	MANO 100V TIG 0-10	0 à 10 bars	100mm	1/2 GAZ	0.56
009402	MANO 100V TIG 0-16	0 à 16 bars	100mm	1/2 GAZ	0.56
039149	MANO 100V TIG 0-25	0 à 25 bars	100mm	1/2 GAZ	0.56
057103	MANO 100V TIG 0-40	0 à 40 bars	100mm	1/2 GAZ	0.56
039150	MANO 100V TIG 0-60	0 à 60 bars	100mm	1/2 GAZ	0.56
039472	MANO 100V TIG 0-160	0 à 160 bars	100mm	1/2 GAZ	0.56
009403	MANO 100V TIG 0-250	0 à 250 bars	100mm	1/2 GAZ	0.56
056857	MANO 100V TIG 0-400	0 à 400 bars	100mm	1/2 GAZ	0.56
056854	MANO 100V TIG 0-600	0 à 600 bars	100mm	1/2 GAZ	0.56
057106	MANO 100V TIG 0-1000	0 à 1000 bars	100mm	1/2 GAZ	0.56

Manomètre dorsal diamètre 100mm tout inox avec glycérine



MANOMETRE DIAMETRE 100MM RACCORD INOX 316 1/2 GAZ

Matière boîtier : Inox 304

Matière vitre : Verre

Mécanisme : Tube bourdon en inox

Température maxi de process : 60°C (100° sans glycérine)

Classe : 1,6 - **Protection :** IP 67

Double graduation : BAR / PSI

Remplissage : Glycérine

(Boîtier inox sec, sans glycérine sur demande)

Code	Référence	Plage de pression	Diamètre	Filetage	Poids
057117	MANO 100D TIG -1+9	-1 à 9 bars	100mm	1/2 GAZ	0.58
057120	MANO 100D TIG 0-0.6	0 à 0.6 bars	100mm	1/2 GAZ	0.58
057113	MANO 100D TIG -1+0	-1 à 0 bars	100mm	1/2 GAZ	0.58
057114	MANO 100D TIG -1+1.5	-1 à 1,5 bars	100mm	1/2 GAZ	0.58
057115	MANO 100D TIG -1+3	-1 à 3 bars	100mm	1/2 GAZ	0.58
057116	MANO 100D TIG -1+5	-1 à 5 bars	100mm	1/2 GAZ	0.58
057118	MANO 100D TIG -1+15	-1 à 15 bars	100mm	1/2 GAZ	0.58
057126	MANO 100D TIG 0-1	0 à 1 bars	100mm	1/2 GAZ	0.58
057127	MANO 100D TIG 0-1.6	0 à 1,5 bars	100mm	1/2 GAZ	0.58
057128	MANO 100D TIG 0-2.5	0 à 2,5 bars	100mm	1/2 GAZ	0.58
057129	MANO 100D TIG 0-4	0 à 4 bars	100mm	1/2 GAZ	0.58
057130	MANO 100D TIG 0-6	0 à 6 bars	100mm	1/2 GAZ	0.58
057132	MANO 100D TIG 0-10	0 à 10 bars	100mm	1/2 GAZ	0.58
057134	MANO 100D TIG 0-16	0 à 16 bars	100mm	1/2 GAZ	0.58
057135	MANO 100D TIG 0-25	0 à 25 bars	100mm	1/2 GAZ	0.58
057136	MANO 100D TIG 0-40	0 à 40 bars	100mm	1/2 GAZ	0.58
057137	MANO 100D TIG 0-60	0 à 60 bars	100mm	1/2 GAZ	0.58
057138	MANO 100D TIG 0-100	0 à 100 bars	100mm	1/2 GAZ	0.58
057139	MANO 100D TIG 0-160	0 à 160 bars	100mm	1/2 GAZ	0.58
057140	MANO 100D TIG 0-250	0 à 250 bars	100mm	1/2 GAZ	0.58
057141	MANO 100D TIG 0-400	0 à 400 bars	100mm	1/2 GAZ	0.58
057142	MANO 100D TIG 0-600	0 à 600 bars	100mm	1/2 GAZ	0.58
057143	MANO 100D TIG 0-1000	0 à 1000 bars	100mm	1/2 GAZ	0.58

Manomètre vertical diamètre 150mm boîtier inox avec glycérine



MANOMETRE DIAMETRE 150MM RACCORD LAITON 1/2 GAZ

Matière boîtier : Inox 304
Matière vitre : Méthacrylate
Mécanisme : Tube bourdon en laiton
Température maxi de process : 60°C
Classe : 1,6 - **Protection :** IP 65
Simple graduation : BAR
Remplissage : Glycérine
 (Boîtier inox sec, sans glycérine sur demande)

Code	Référence	Plage de pression	Diamètre	Filetage	Poids
115300	MANO 150V BIG -1+0	-1 à 0 bars	150mm	1/2 GAZ	2.75
009404	MANO 150V BIG 0-1	0 à 1 bars	150mm	1/2 GAZ	2.75
115299	MANO 150V BIG 0-1.6	0 à 1.6 bars	150mm	1/2 GAZ	2.75
115305	MANO 150V BIG 0-10	0 à 10 bars	150mm	1/2 GAZ	2.75
115311	MANO 150V BIG 0-100	0 à 100 bars	150mm	1/2 GAZ	2.75
115307	MANO 150V BIG 0-16	0 à 16 bars	150mm	1/2 GAZ	2.75
115312	MANO 150V BIG 0-160	0 à 160 bars	150mm	1/2 GAZ	2.75
115301	MANO 150V BIG 0-2.5	0 à 2.5 bars	150mm	1/2 GAZ	2.75
115308	MANO 150V BIG 0-25	0 à 25 bars	150mm	1/2 GAZ	2.75
115313	MANO 150V BIG 0-250	0 à 250 bars	150mm	1/2 GAZ	2.75
115302	MANO 150V BIG 0-4	0 à 4 bars	150mm	1/2 GAZ	2.75
027247	MANO 150V BIG 0-40	0 à 40 bars	150mm	1/2 GAZ	2.75
115314	MANO 150V BIG 0-400	0 à 400 bars	150mm	1/2 GAZ	2.75
115303	MANO 150V BIG 0-6	0 à 6 bars	150mm	1/2 GAZ	2.75
115310	MANO 150V BIG 0-60	0 à 60 bars	150mm	1/2 GAZ	2.75

Manomètre vertical diamètre 150mm tout inox avec glycérine



MANOMETRE DIAMETRE 150MM RACCORD INOX 316 1/2 GAZ

Matière boîtier : Inox 304
Matière vitre : Verre
Mécanisme : Tube bourdon en inox
Température maxi de process : 60°C (100° sans glycérine)
Classe : 1 - **Protection :** IP 67
Simple graduation : BAR
Remplissage : Glycérine
 (Boîtier inox sec, sans glycérine sur demande)

Code	Référence	Plage de pression	Diamètre	Filetage	Poids
115323	MANO 150V TIG -1+0	-1 à 0 bars	150mm	1/2 GAZ	2.75
115324	MANO 150V TIG -1+1.5	-1 à 1.5 bars	150mm	1/2 GAZ	2.75
115328	MANO 150V TIG -1+15	-1 à 15 bars	150mm	1/2 GAZ	2.75
115325	MANO 150V TIG -1+3	-1 à 3 bars	150mm	1/2 GAZ	2.75
115326	MANO 150V TIG -1+5	-1 à 5 bars	150mm	1/2 GAZ	2.75
115327	MANO 150V TIG -1+9	-1 à 9 bars	150mm	1/2 GAZ	2.75
115329	MANO 150V TIG 0-1	0 à 1 bars	150mm	1/2 GAZ	2.75
115330	MANO 150V TIG 0-1.6	0 à 1.6 bars	150mm	1/2 GAZ	2.75
059040	MANO 150V TIG 0-10	0 à 10 bars	150mm	1/2 GAZ	2.75
115337	MANO 150V TIG 0-100	0 à 100 bars	150mm	1/2 GAZ	2.75
115343	MANO 150V TIG 0-1000	0 à 1000 bars	150mm	1/2 GAZ	2.75
115333	MANO 150V TIG 0-16	0 à 16 bars	150mm	1/2 GAZ	2.75
115338	MANO 150V TIG 0-160	0 à 160 bars	150mm	1/2 GAZ	2.75
115331	MANO 150V TIG 0-2.5	0 à 2.5 bars	150mm	1/2 GAZ	2.75
115334	MANO 150V TIG 0-25	0 à 25 bars	150mm	1/2 GAZ	2.75
115339	MANO 150V TIG 0-250	0 à 250 bars	150mm	1/2 GAZ	2.75
115332	MANO 150V TIG 0-4	0 à 4 bars	150mm	1/2 GAZ	2.75
115335	MANO 150V TIG 0-40	0 à 40 bars	150mm	1/2 GAZ	2.75
115341	MANO 150V TIG 0-400	0 à 400 bars	150mm	1/2 GAZ	2.75
099125	MANO 150V TIG 0-6	0 à 6 bars	150mm	1/2 BARS	2.75
115336	MANO 150V TIG 0-60	0 à 60 bars	150mm	1/2 GAZ	2.75
115342	MANO 150V TIG 0-600	0 à 600 bars	150mm	1/2 GAZ	2.75

Etrier, protection et collerette pour manomètre



ETRIER POUR MANOMETRE DIAMETRE 60 / 100 - POUR RACCORD 6 PANS
 PROTECTION POUR MANOMETRE DIAMETRE 40 / 63
 COLLERETTE POUR MANOMETRE DIAMETRE 40 / 50 / 63 / 100

Matière (étrier) : Acier
Matière (protection) : Caoutchouc
Matière (collerette) : Inox
 (Sauf version diam 40 boitier ABS : en acier)

Code	Référence	Plage de pression	Diamètre	Filetage	Poids
COLLERETTE					
044575	COLLERETTE 40 DORSAL (ACIER)		40mm	BOITIER ABS	0.1
072378	COLLERETTE 40 DORSAL (INOX)		40mm	BOITIER INOX	0.01
043157	COLLERETTE 50 DORSAL (INOX)		50mm	BOITIER INOX	0.02
076898	COLLERETTE 63 DORSAL (INOX)		63mm	BOITIER INOX	0.026
006643	COLLERETTE 63 VERTICAL (INOX)		63mm	BOITIER INOX	0.026
006642	COLLERETTE 100 VERTICAL (INOX)		100mm	BOITIER INOX	0.057
061395	COLLERETTE 100 DORSAL (INOX)		100mm	BOITIER INOX	0.04
ETRIER					
007354	ETRIER 63		63mm		0.037
007356	ETRIER 100		100mm		0.102
PROTECTION					
072380	PROTECTION CC 40D		40mm	DORSAL	0.02
018586	PROTECTION CC 63D		63mm	DORSAL	0.055
009943	PROTECTION CC 63V		63mm	VERTICAL	0.052

Isolateur pour manomètre et glycérine

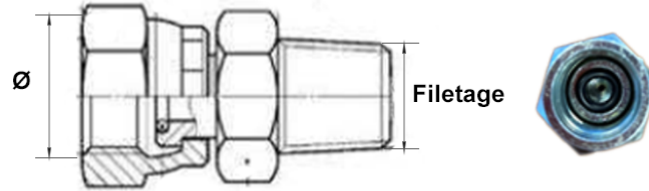


ISOLATEUR POUR MANOMETRE FILETAGE 1/4 - VERSION DROITE OU 90°
GLYCERINE EN BIDON PLASTIQUE

Matière (isolateur) : Laiton nickelé
Glycérine en bidon plastique

Code	Référence	Plage de pression	Diamètre	Filetage	Poids
GLYCERINE					
072379	GLYCERINE 0,25 LITRE		BIDON 0,25 L		0.462
018602	GLYCERINE 0,5 LITRE		BIDON 0,5 L		0.68
008019	GLYCERINE 1 LITRE		BIDON 1 L		1.4
018603	GLYCERINE 5 LITRES		BIDON 5 L		6.48
ISOLATEUR					
044099	ISOLATEUR DE MANOMETRE MF1/4		1/4 GAZ		0.128
044100	ISOLATEUR DE MANOMETRE MF 1/4 90°		1/4 GAZ		0.112
106238	ISOLATEUR DE MANOMETRE MF1/2		1/2 GAZ		0.128

Raccord adaptation manomètre



Raccord adaptation manomètre (avec joint torique)

Matière : acier au carbone

Code	Référence	Plage de pression	Diamètre	Filetage	Poids
025488	AD FG1/4XMG1/4 MANO		FEM 1/4" MANO	MALE 1/4"	0.039
083532	AD FG1/2XMG1/2 MANO		FEM 1/2" MANO	MALE 1/2"	0
115444	AD FG1/2XMG1/4 MANO		FEM 1/2" MANO	MALE 1/4"	0

Adapteur pour manomètre



ADAPTEUR EN LAITON : REDUCTION OU AUGMENTATION 1/8 / 1/4 / 3/8 / 1/2
ADAPTEUR EN INOX : REDUCTION OU AUGMENTATION 1/4 / 1/2

Matière : Laiton ou Inox 316

Code	Référence	Plage de pression	Diamètre	Filetage	Poids
EN INOX					
018594	AD MANO M1/4XF1/2 INOX			1/4 x 1/2	0.09
018595	AD MANO M1/2XF1/4C INOX		COMPACT	1/2 x 1/4	0.03
018593	AD MANO M1/2XF1/4 INOX			1/2 x 1/4	0.09
EN LAITON					
018588	AD MANO M1/8XF1/4 LAIT			1/8 x 1/4	0.022
018591	AD MANO M1/4XF1/8C LAIT		COMPACT	1/4 x 1/8	0.008
018587	AD MANO M1/4XF1/8 LAIT			1/4 x 1/8	0.01
018590	AD MANO M1/4XF1/2 LAIT			1/4 x 1/2	0.04
061163	AD MANO M3/8XF1/4 LAIT			3/8 x 1/4	0.02
061164	AD MANO M3/8XF1/2 LAIT			3/8 x 1/2	0.05
018589	AD MANO M1/2XF1/4 LAIT			1/2 x 1/4	0.045
018592	AD MANO M1/2XF1/4C LAIT		COMPACT	1/2 x 1/4	0.035

Amortisseur de pression pour manomètre



POUR FILETAGE 1/4 OU 1/2

Matière : Laiton ou Inox
Pmax réglable : 400 bars

Code	Référence	Plage de pression	Diamètre	Filetage	Poids
018598	MANO AMORT 1/4 INOX FIXE		1/4 GAZ		0.04
018599	MANO AMORT 1/2 INOX FIXE		1/2 GAZ		0.12
018600	MANO AMORT 1/2 LAIT REGL		1/2 GAZ		0.21
018601	MANO AMORT 1/2 INOX REGL		1/2 GAZ		0.2

Vacuomètre à couleurs sortie arrière



Vacuomètre à couleurs sortie arrière

ABS sec

Code	Référence	Plage de pression	Diamètre	Filetage	Poids
039786	VACUOMETRE 40D ABS TRI-COULEURS -1/0	-1 + 0	40mm	1/8	0.06

Manomètre à couleurs sortie arrière avec glycérine



Manomètre à couleurs sortie arrière avec glycérine

ABS sec

Code	Référence	Plage de pression	Diamètre	Filetage	Poids
039787	MANO 40D BIG 0-6 TRI-COULEUR	-1 + 1	40mm	1/8	0.057

Malette de pression + 2 mano



MALETTE DE PRESSION + 2 MANOMETRE 15 PIECES

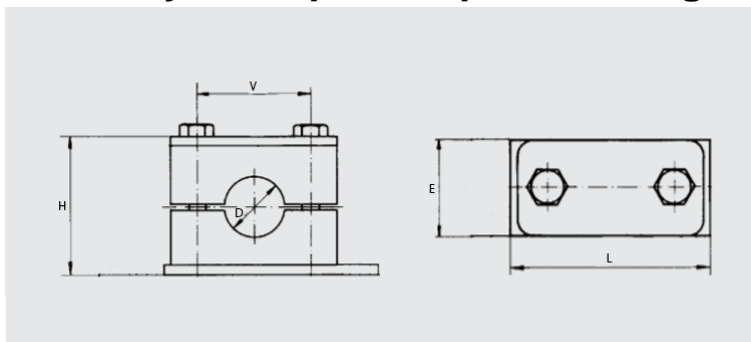
Nombre de pièces : 15

Composition :

- 1x PP16X200 G1/8R
- 1x PP16X200 G1/4R
- 1x UMF1/2R/1/4F
- 1x UMF3/8R1/4F
- 1x PP16X200 M10X100R
- 1x PP16X200 M12X150R
- 1x PP16X200 M14X150R
- 1x PP16X200 M16X150R
- 1x AD M16X200 X FG 1/4
- 1x AD M16X200 X FG 1/4 90°
- 1x AD M16X200 X M16X200
- 1x AD F16X200 X FG 1/4
- 1x FLEXIBLE (2x FEMELLE 16X200, LG 2 METRES)
- 1x MANO 63V BIG 0-25 ou MANOMETRE AU CHOIX DE +0 A 400 BARS
- 1x MANO 63V BIG 0-250 ou MANOMETRE AU CHOIX DE +0 A 400 BARS

Code	Référence	Plage de pression	Diamètre	Filetage	Poids
107107	MALETTE DE PRESSION + 2 MANOMETRES	390mm	320mm	95mm	0

Collier hydraulique complet série légère



COLLIER SIMPLE SÉRIE LÉGÈRE

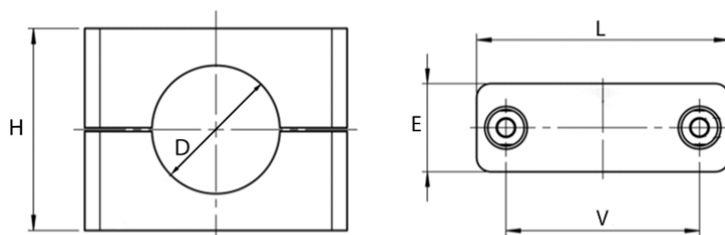
Matière plaque inférieure, supérieure et visserie : Acier (Inox sur demande)

Matière paire de demi-coquilles : Polypropylène (Aluminium sur demande)

Norme : Selon DIN 3015

Code	Référence	D	L	E	H	V	Poids
016980	CHL1-06	6mm	36mm	30mm	32mm	20mm	0
016981	CHL1-08	8mm	36mm	30mm	32mm	20mm	0
016982	CHL1-10	10mm	36mm	30mm	32mm	20mm	0
016983	CHL1-12	12mm	36mm	30mm	32mm	20mm	0
016988	CHL2-13	13mm	42mm	30mm	39mm	26mm	0
016987	CHL2-14	14mm	42mm	30mm	39mm	26mm	0
016984	CHL2-15	15mm	42mm	30mm	39mm	26mm	0
016985	CHL2-16	16mm	42mm	30mm	39mm	26mm	0
016989	CHL2-17	17mm	42mm	30mm	39mm	26mm	0
016986	CHL2-18	18mm	42mm	30mm	39mm	26mm	0
035768	CHL3-19	19mm	50mm	30mm	43mm	33mm	0
016990	CHL3-20	20mm	50mm	30mm	43mm	33mm	0
016991	CHL3-21	21mm	50mm	30mm	43mm	33mm	0
016992	CHL3-22	22mm	50mm	30mm	43mm	33mm	0
016993	CHL3-25	25mm	50mm	30mm	43mm	33mm	0
016994	CHL4-27	27mm	59mm	30mm	48mm	40mm	0
016995	CHL4-28	28mm	59mm	30mm	48mm	40mm	0
016996	CHL4-30	30mm	59mm	30mm	48mm	40mm	0
053043	CHL5-32	32mm	72mm	30mm	64mm	52mm	0
032435	CHL5-33	33mm	72mm	30mm	64mm	52mm	0
045318	CHL5-35	35mm	72mm	30mm	64mm	52mm	0
040367	CHL5-38	38mm	72mm	30mm	64mm	52mm	0
051016	CHL5-40	40mm	72mm	30mm	64mm	52mm	0
032404	CHL5-42	42mm	72mm	30mm	64mm	52mm	0
070390	CHL6-45	45mm	88mm	30mm	72mm	66mm	0
040162	CHL6-48	48mm	88mm	30mm	72mm	66mm	0
058183	CHL6-50	50mm	88mm	30mm	72mm	66mm	0

Demi-coquilles pp pour collier série légère

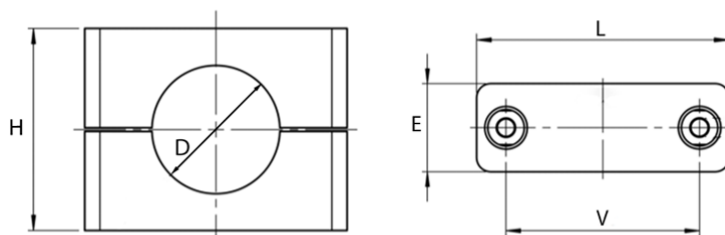


COLLIER SIMPLE SÉRIE LÉGÈRE

Matière paire de demi-coquilles : Polypropylène (Aluminium sur demande)
Norme : Selon DIN 3015

Code	Référence	D	L	E	H	V	Poids
006350	CHL PP1-06	6mm	34mm	30mm	26mm	20mm	0.012
006351	CHL PP1-08	8mm	34mm	30mm	26mm	20mm	0.012
006352	CHL PP1-10	10mm	34mm	30mm	26mm	20mm	0.012
006353	CHL PP1-12	12mm	34mm	30mm	26mm	20mm	0.012
006354	CHL PP2-13	13mm	40mm	30mm	33mm	26mm	0
006355	CHL PP2-14	14mm	40mm	30mm	33mm	26mm	0.014
006356	CHL PP2-15	15mm	40mm	30mm	33mm	26mm	0.014
006357	CHL PP2-16	16mm	40mm	30mm	33mm	26mm	0.014
006358	CHL PP2-17	17mm	40mm	30mm	33mm	26mm	0.014
006359	CHL PP2-18	18mm	40mm	30mm	33mm	26mm	0.014
006360	CHL PP3-19	19mm	48mm	30mm	37mm	33mm	0.019
006361	CHL PP3-20	20mm	48mm	30mm	37mm	33mm	0.019
006362	CHL PP3-21	21mm	48mm	30mm	37mm	33mm	0.019
006363	CHL PP3-22	22mm	48mm	30mm	37mm	33mm	0.019
006364	CHL PP3-23	23mm	48mm	30mm	37mm	33mm	0.019
006365	CHL PP3-25	25mm	48mm	30mm	37mm	33mm	0.019
006366	CHL PP4-27	27mm	57mm	30mm	42mm	40mm	0.027
006367	CHL PP4-28	28mm	57mm	30mm	42mm	40mm	0.027
006368	CHL PP4-30	30mm	57mm	30mm	42mm	40mm	0.027
006369	CHL PP5-32	32mm	70mm	30mm	58mm	52mm	0.042
006370	CHL PP5-33	33mm	70mm	30mm	58mm	52mm	0.042
006371	CHL PP5-35	35mm	70mm	30mm	58mm	52mm	0.042
006372	CHL PP5-38	38mm	70mm	30mm	58mm	52mm	0.042
006373	CHL PP5-40	40mm	70mm	30mm	58mm	52mm	0.042
006374	CHL PP5-42	42mm	70mm	30mm	58mm	52mm	0.042
006375	CHL PP6-45	45mm	86mm	30mm	66mm	66mm	0.051
006376	CHL PP6-48	48mm	86mm	30mm	66mm	66mm	0.051
006377	CHL PP6-50	50,8mm	86mm	30mm	66mm	66mm	0.051

Demi-coquilles aluminium pour collier série légère

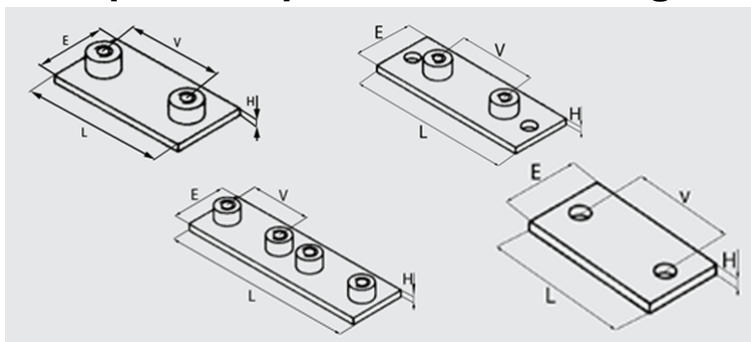


COLLIER SIMPLE SÉRIE LÉGÈRE

Matière paire de demi-coquilles : Aluminium gris
Norme : Selon DIN 3015

Code	Référence	D	L	E	H	V	Poids
026660	CHL AL1-06	6mm	34mm	30mm	26mm	20mm	0
026661	CHL AL1-08	8mm	34mm	30mm	26mm	20mm	0
026662	CHL AL1-10	10mm	34mm	30mm	26mm	20mm	0
026663	CHL AL1-12	12mm	34mm	30mm	26mm	20mm	0
026664	CHL AL2-13	13mm	40mm	30mm	33mm	26mm	0
026665	CHL AL2-14	14mm	40mm	30mm	33mm	26mm	0
026666	CHL AL2-15	15mm	40mm	30mm	33mm	26mm	0
026667	CHL AL2-16	16mm	40mm	30mm	33mm	26mm	0
026668	CHL AL2-17	17mm	40mm	30mm	33mm	26mm	0
026669	CHL AL2-18	18mm	40mm	30mm	33mm	26mm	0
026671	CHL AL3-19	19mm	48mm	30mm	37mm	33mm	0
026672	CHL AL3-20	20mm	48mm	30mm	37mm	33mm	0
026673	CHL AL3-21	21mm	48mm	30mm	37mm	33mm	0
026674	CHL AL3-22	22mm	48mm	30mm	37mm	33mm	0
026675	CHL AL3-23	23mm	48mm	30mm	37mm	33mm	0
026676	CHL AL3-25	25mm	48mm	30mm	37mm	33mm	0
026677	CHL AL4-27	27mm	57mm	30mm	42mm	40mm	0
026678	CHL AL4-28	28mm	57mm	30mm	42mm	40mm	0
026679	CHL AL4-30	30mm	57mm	30mm	42mm	40mm	0
026680	CHL AL5-32	32mm	70mm	30mm	58mm	52mm	0
026681	CHL AL5-33	33mm	70mm	30mm	58mm	52mm	0
026682	CHL AL5-35	35mm	70mm	30mm	58mm	52mm	0
026683	CHL AL5-38	38mm	70mm	30mm	58mm	52mm	0
026684	CHL AL5-40	40mm	70mm	30mm	58mm	52mm	0
026685	CHL AL5-42	42mm	70mm	30mm	58mm	52mm	0
026686	CHL AL6-45	45mm	86mm	30mm	66mm	66mm	0
026687	CHL AL6-48	48mm	86mm	30mm	66mm	66mm	0
026688	CHL AL6-50	50mm	86mm	30mm	66mm	66mm	0

Plaque acier pour collier série légère

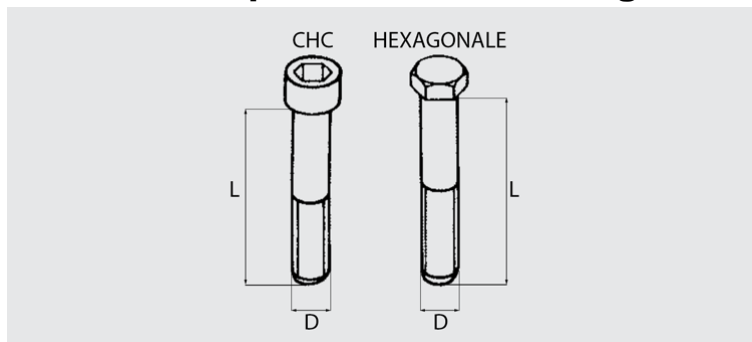


COLLIER SIMPLE SÉRIE LÉGÈRE

Matière plaque inférieure : Acier (Inox sur demande)
Matière plaque supérieure : Acier zingué (Inox sur demande)
Norme : Selon DIN 3015

Code	Référence	D	L	E	H	V	Poids
SIMPLE							
006344	CHL PI1		36mm	30mm	3mm	20mm	0.031
006345	CHL PI2		36mm	30mm	3mm	26mm	0.036
006346	CHL PI3		50mm	30mm	3mm	33mm	0.042
006347	CHL PI4		59mm	30mm	3mm	40mm	0.048
006348	CHL PI5		72mm	30mm	3mm	52mm	0.056
006349	CHL PI6		88mm	30mm	3mm	66mm	0.069
DOUBLE							
054862	CHL PI1 DOUBLE		70mm	30mm	3mm	20mm	0
054863	CHL PI2 DOUBLE		86mm	30mm	3mm	26mm	0
054864	CHL PI3 DOUBLE		104mm	30mm	3mm	33mm	0
054865	CHL PI4 DOUBLE		120mm	30mm	3mm	40mm	0
054866	CHL PI5 DOUBLE		150mm	30mm	3mm	52mm	0
054867	CHL PI6 DOUBLE		180mm	30mm	3mm	66mm	0
RALLONGEE							
030221	CHL PI1 RALLONGEE		64mm	30mm	3mm	20mm	0.048
030222	CHL PI2 RALLONGEE		70mm	30mm	3mm	26mm	0.525
030223	CHL PI3 RALLONGEE		78mm	30mm	3mm	33mm	0
030224	CHL PI4 RALLONGEE		87mm	30mm	3mm	40mm	0
030225	CHL PI5 RALLONGEE		100mm	30mm	3mm	52mm	0.075
035886	CHL PI6 RALLONGEE		116mm	30mm	3mm	66mm	0
SUPERIEURE							
006378	CHL PS1		34mm	30mm	3mm	20mm	0.021
006379	CHL PS2		40mm	30mm	3mm	26mm	0.027
006380	CHL PS3		48mm	30mm	3mm	33mm	0.032
006381	CHL PS4		57mm	30mm	3mm	40mm	0.038
006382	CHL PS5		70mm	30mm	3mm	52mm	0.048
006383	CHL PS6		86mm	30mm	3mm	66mm	0.058

Vis acier pour collier série légère

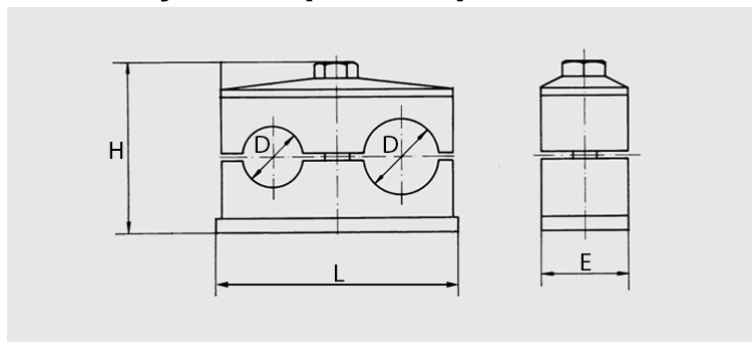


COLLIER SIMPLE SÉRIE LÉGÈRE

Matière vis : Acier zingué
Norme : Selon DIN 3015

Code	Référence	D	L	E	H	V	Poids
CHC							
006332	CHL CHC1 M6X20	M6X100	20mm				0.006
006333	CHL CHC2 M6X25	M6X100	25mm				0.007
006334	CHL CHC3 M6X30	M6X100	30mm				0.008
006335	CHL CHC4 M6X35	M6X100	35mm				0.009
006336	CHL CHC5 M6X50	M6X100	50mm				0.012
006337	CHL CHC6 M6X60	M6X100	60mm				0.047
HEXAGONALE							
006338	CHL HEX1 M6X30	M6X100	30mm				0.075
006339	CHL HEX2 M6X35	M6X100	35mm				0.085
006340	CHL HEX3 M6X40	M6X100	40mm				0.009
006341	CHL HEX4 M6X45	M6X100	45mm				0.01
006342	CHL HEX5 M6X60	M6X100	60mm				0.014
006343	CHL HEX6 M6X70	M6X100	70mm				0.016

Collier hydraulique complet série double



COLLIER DOUBLE SÉRIE LÉGÈRE

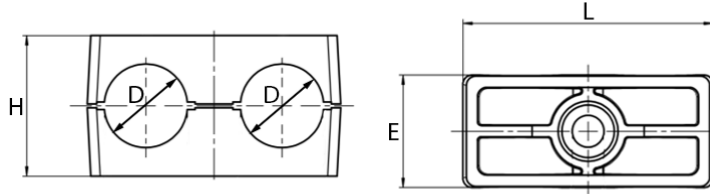
Matière plaque inférieure, supérieure et visserie : Acier (Inox sur demande)

Matière paire de demi-coquilles : Polypropylène (Aluminium sur demande)

Norme : Selon DIN 3015

Code	Référence	D	L	E	H	V	Poids
016997	CHLD1-06	6mm	37mm	30mm	43mm		0
017003	CHLD1-08	8mm	37mm	30mm	43mm		0
017004	CHLD1-10	10mm	37mm	30mm	43mm		0
017005	CHLD1-12	12mm	37mm	30mm	43mm		0
017006	CHLD2-13	13mm	55mm	30mm	43,5mm		0
017008	CHLD2-15	15mm	55mm	30mm	43,5mm		0
017009	CHLD2-16	16mm	55mm	30mm	43,5mm		0
017010	CHLD2-17	17mm	55mm	30mm	43,5mm		0
017011	CHLD2-18	18mm	55mm	30mm	43,5mm		0
017012	CHLD3-20	20mm	70mm	30mm	54,5mm		0
017013	CHLD3-21	21mm	70mm	30mm	54,5mm		0
017014	CHLD3-22	22mm	70mm	30mm	54,5mm		0
017015	CHLD3-25	25mm	70mm	30mm	54,5mm		0
017016	CHLD4-27	27mm	85mm	30mm	59,5mm		0
017017	CHLD4-28	28mm	85mm	30mm	59,5mm		0
017018	CHLD4-30	30mm	85mm	30mm	59,5mm		0
084154	CHLD5-32	32mm	110mm	30mm	71,5mm		0
084155	CHLD5-33	33mm	110mm	30mm	71,5mm		0
078109	CHLD5-35	35mm	110mm	30mm	71,5mm		0
078110	CHLD5-38	38mm	110mm	30mm	71,5mm		0
084156	CHLD5-40	40mm	110mm	30mm	71,5mm		0
081104	CHLD5-42	42mm	110mm	30mm	71,5mm		0

Demi-coquilles pp pour collier série double

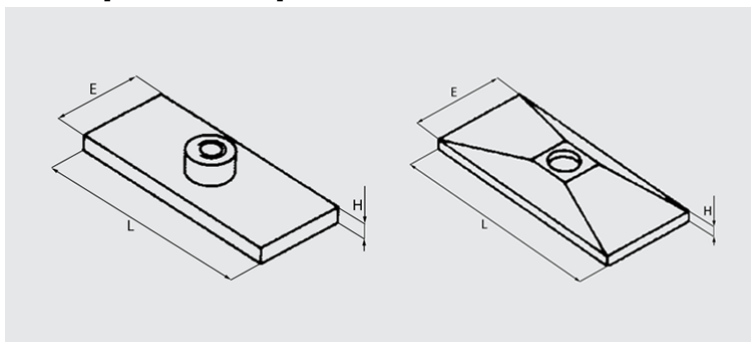


COLLIER DOUBLE SÉRIE LÉGÈRE

Matière paire de demi-coquilles : Polypropylène (Aluminium sur demande)
Norme : Selon DIN 3015

Code	Référence	D	L	E	H	V	Poids
006389	CHLD PP1-06	6mm	36mm	30mm	27mm		0.016
006390	CHLD PP1-08	8mm	36mm	30mm	27mm		0.016
006391	CHLD PP1-10	10mm	36mm	30mm	27mm		0.016
006392	CHLD PP1-12	12mm	36mm	30mm	27mm		0.018
006393	CHLD PP2-13	13mm	53mm	30mm	26mm		0.021
006394	CHLD PP2-14	14mm	53mm	30mm	26mm		0.02
006395	CHLD PP2-15	15mm	53mm	30mm	26mm		0.017
006396	CHLD PP2-16	16mm	53mm	30mm	26mm		0.017
006397	CHLD PP2-17	17mm	53mm	30mm	26mm		0.288
006398	CHLD PP2-18	18mm	53mm	30mm	26mm		0.021
006399	CHLD PP3-19	19mm	67mm	30mm	37mm		0
006400	CHLD PP3-20	20mm	67mm	30mm	37mm		0.033
006401	CHLD PP3-21	21mm	67mm	30mm	37mm		0.033
006402	CHLD PP3-22	22mm	67mm	30mm	37mm		0.032
006403	CHLD PP3-23	23mm	67mm	30mm	37mm		0
006404	CHLD PP3-25	25mm	67mm	30mm	37mm		0.03
006405	CHLD PP4-27	27mm	82mm	30mm	42mm		0.043
006406	CHLD PP4-28	28mm	82mm	30mm	42mm		0.049
006407	CHLD PP4-30	30mm	82mm	30mm	42mm		0.038
006408	CHLD PP5-32	32mm	106mm	30mm	54mm		0.071
006409	CHLD PP5-33	33mm	106mm	30mm	54mm		0
006410	CHLD PP5-35	35mm	106mm	30mm	54mm		0.062
006411	CHLD PP5-38	38mm	106mm	30mm	54mm		0.06
006412	CHLD PP5-40	40mm	106mm	30mm	54mm		0.056
006413	CHLD PP5-42	42mm	106mm	30mm	54mm		0.048

Plaque acier pour collier série double

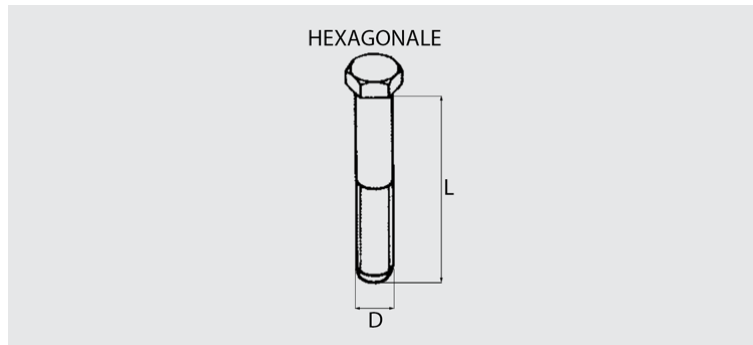


COLLIER DOUBLE SÉRIE LÉGÈRE

Matière plaque inférieure : Acier (Inox sur demande)
Matière plaque supérieure : Acier zingué (Inox sur demande)
Norme : Selon DIN 3015

Code	Référence	D	L	E	H	V	Poids
INFERIEURE							
006384	CHLD PI1		37mm	30mm	5mm		0.029
006385	CHLD PI2		55mm	30mm	5mm		0.067
006386	CHLD PI3		70mm	30mm	5mm		0.085
006387	CHLD PI4		85mm	30mm	5mm		0.102
006388	CHLD PI5		110mm	30mm	5mm		0.132
SUPERIEURE							
006414	CHLD PS1		37mm	30mm	5mm		0.235
006415	CHLD PS2		55mm	30mm	5mm		0.038
006416	CHLD PS3		70mm	30mm	5mm		0.045
006417	CHLD PS4		85mm	30mm	5mm		0.051
006418	CHLD PS5		110mm	30mm	5mm		0.066

Vis acier pour collier série double

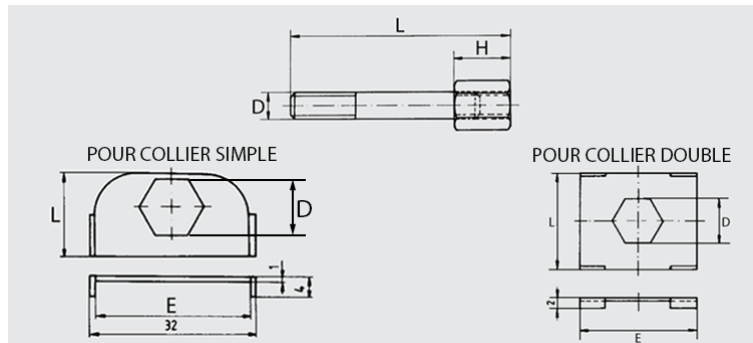


COLLIER DOUBLE SÉRIE LÉGÈRE

Matière vis : Acier zingué
Norme : Selon DIN 3015

Code	Référence	D	L	E	H	V	Poids
EXAGONALE							
016998	CHLD HEX1 M6X35	M6X100	35mm				0.008
016999	CHLD HEX2 M8X35	M8X100	36mm				0.016
017000	CHLD HEX3 M8X45	M8X100	45mm				0.019
017001	CHLD HEX4 M8X50	M8X100	50mm				0.021
017002	CHLD HEX5 M8X65	M8X100	65mm				0.024

Accessoires de superposition pour collier série légère



COLLIER SIMPLE ET DOUBLE SÉRIE LÉGÈRE

Matière : Acier zingué
Norme : Selon DIN 3015

Code	Référence	D	L	E	H	V	Poids
COLLIER SIMPLE							
030219	CHL GOUJ1	M6X100	34mm		14mm		0.013
029528	CHL GOUJ2	M6X100	39mm		14mm		0.014
029529	CHL GOUJ3	M6X100	42mm		14mm		0.015
030220	CHL GOUJ4	M6X100	49mm		14mm		0
029530	CHL GOUJ5	M6X100	64mm		14mm		0
029527	CHL PLAQUE INTERMEDIAIRE	11mm	16mm	30mm			0
COLLIER DOUBLE							
115746	CHLD GOUJ1	M6X100	39mm		14mm		0.014
030228	CHLD GOUJ2	M8X100	31mm		15mm		0.015
030147	CHLD GOUJ3	M8X100	43mm		15mm		0.022
030230	CHLD GOUJ4	M8X100	47mm		15mm		0.023
030231	CHLD GOUJ5	M8X100	60mm		15mm		0
030226	CHLD PLAQUE INTERMEDIAIRE (1)	11mm	22mm	27mm			0
030227	CHLD PLAQUE INTERMEDIAIRE (2-5)	12mm	22mm	27mm			0

Collier hydraulique complet série lourde



Collier simple et série lourde

Matière plaque inférieure, supérieure et visserie : Acier (Inox sur demande)

Matière paire de demi-coquilles : Polypropylène (Aluminium sur demande)

Norme : Selon DIN 3015

Code	Référence	D	L	E	H	V	Poids
030497	CHS1-06	6mm	73mm	30mm	48mm	33mm	0
030498	CHS1-08	8mm	73mm	30mm	48mm	33mm	0
030499	CHS1-10	10mm	73mm	30mm	48mm	33mm	0
030493	CHS1-12	12mm	73mm	30mm	48mm	33mm	0
030500	CHS1-13	13mm	73mm	30mm	48mm	33mm	0
030501	CHS1-14	14mm	73mm	30mm	48mm	33mm	0
030502	CHS1-15	15mm	73mm	30mm	48mm	33mm	0
030504	CHS1-16	16mm	73mm	30mm	48mm	33mm	0
030505	CHS1-17	17mm	73mm	30mm	48mm	33mm	0
030506	CHS1-18	18mm	73mm	30mm	48mm	33mm	0
030565	CHS2-19	19mm	85mm	30mm	64mm	45mm	0
030566	CHS2-20	20mm	85mm	30mm	64mm	45mm	0
030567	CHS2-21	21mm	85mm	30mm	64mm	45mm	0
030494	CHS2-22	22mm	85mm	30mm	64mm	45mm	0
030571	CHS2-25	25mm	85mm	30mm	64mm	45mm	0
030575	CHS3-25	25mm	100mm	30mm	76mm	60mm	0
030572	CHS2-27	27mm	85mm	30mm	64mm	45mm	0
030573	CHS2-28	28mm	85mm	30mm	64mm	45mm	0
030495	CHS3-30	30mm	100mm	30mm	76mm	60mm	0
030574	CHS2-30	30mm	85mm	30mm	64mm	45mm	0
030591	CHS4-30	30mm	140mm	45mm	110mm	90,5mm	0
030577	CHS3-32	32mm	100mm	30mm	76mm	60mm	0
030578	CHS3-33	33mm	100mm	30mm	76mm	60mm	0
030587	CHS3-35	35mm	100mm	30mm	76mm	60mm	0
030588	CHS3-38	38mm	100mm	30mm	76mm	60mm	0
030592	CHS4-38	38mm	140mm	45mm	110mm	90,5mm	0
030589	CHS3-40	40mm	100mm	30mm	76mm	60mm	0
030590	CHS3-42	42mm	100mm	30mm	76mm	60mm	0
030598	CHS4-42	42mm	140mm	45mm	110mm	90,5mm	0
030604	CHS4-45	45mm	140mm	45mm	110mm	90,5mm	0
030605	CHS4-48	48mm	140mm	45mm	110mm	90,5mm	0
030606	CHS4-50	50mm	140mm	45mm	110mm	90,5mm	0
030607	CHS4-54	54mm	140mm	45mm	110mm	90,5mm	0
089788	CHS4-55	55mm	140mm	45mm	110mm	90,5mm	0
030608	CHS4-57	57mm	140mm	45mm	110mm	90,5mm	0
030609	CHS4-60	60mm	140mm	45mm	110mm	90,5mm	0

Code	Référence	D	L	E	H	V	Poids
030610	CHS4-63	63mm	140mm	45mm	110mm	90,5mm	0
030611	CHS4-65	65mm	140mm	45mm	110mm	90,5mm	0
030613	CHS5-66	66mm	180mm	60mm	140mm	122mm	0
030612	CHS4-70	70mm	140mm	45mm	110mm	90,5mm	0
030614	CHS5-70	70mm	180mm	60mm	140mm	122mm	0
030615	CHS5-73	73mm	180mm	60mm	140mm	122mm	0
030616	CHS5-76	76mm	180mm	60mm	140mm	122mm	0
082843	CHS5-80	80mm	180mm	60mm	140mm	122mm	0
030617	CHS5-88	88mm	180mm	60mm	140mm	122mm	0

Demi-coquilles pour collier série lourde



Collier simple série lourde

Matière paire de demi-coquilles : Polypropylène (Aluminium sur demande)
Norme : Selon DIN 3015

Code	Référence	D	L	E	H	V	Poids
006426	CHS PP1-06	6mm	55mm	30mm	32mm	33mm	0.028
006427	CHS PP1-08	8mm	55mm	30mm	32mm	33mm	0.028
006428	CHS PP1-10	10mm	55mm	30mm	32mm	33mm	0.027
006429	CHS PP1-12	12mm	55mm	30mm	32mm	33mm	0.027
006430	CHS PP1-13	13mm	55mm	30mm	32mm	33mm	0.02
006431	CHS PP1-14	14mm	55mm	30mm	32mm	33mm	0.02
006432	CHS PP1-15	15mm	55mm	30mm	32mm	33mm	0
006433	CHS PP1-16	16mm	55mm	30mm	32mm	33mm	0.022
006434	CHS PP1-17	17mm	55mm	30mm	32mm	33mm	0
006435	CHS PP1-18	18mm	55mm	30mm	32mm	33mm	0.023
006436	CHS PP2-19	19mm	70mm	30mm	48mm	45mm	0
006437	CHS PP2-20	20mm	70mm	30mm	48mm	45mm	0.032
006438	CHS PP2-21	21mm	70mm	30mm	48mm	45mm	0.045
006439	CHS PP2-22	22mm	70mm	30mm	48mm	45mm	0.043
006440	CHS PP2-25	25mm	70mm	30mm	48mm	45mm	0.039
006444	CHS PP3-25	25mm	85mm	30mm	60mm	60mm	0
006441	CHS PP2-27	27mm	70mm	30mm	48mm	45mm	0
006442	CHS PP2-28	28mm	70mm	30mm	48mm	45mm	0
006443	CHS PP2-30	30mm	70mm	30mm	48mm	45mm	0
006445	CHS PP3-30	30mm	85mm	30mm	60mm	60mm	0
006452	CHS PP4-30	30mm	115mm	45mm	90mm	90,5mm	0
006446	CHS PP3-32	32mm	85mm	30mm	60mm	60mm	0
006447	CHS PP3-33	33mm	85mm	30mm	60mm	60mm	0
006448	CHS PP3-35	35mm	85mm	30mm	60mm	60mm	0
006449	CHS PP3-38	38mm	85mm	30mm	60mm	60mm	0
006453	CHS PP4-38	38mm	115mm	45mm	90mm	90,5mm	0
006450	CHS PP3-40	40mm	85mm	30mm	60mm	60mm	0
006451	CHS PP3-42	42mm	85mm	30mm	60mm	60mm	0
006454	CHS PP4-42	42mm	115mm	45mm	90mm	90,5mm	0
006455	CHS PP4-45	45mm	115mm	45mm	90mm	90,5mm	0
006456	CHS PP4-48	48mm	115mm	45mm	90mm	90,5mm	0
006457	CHS PP4-50	50mm	115mm	45mm	90mm	90,5mm	0.241
006458	CHS PP4-54	54mm	115mm	45mm	90mm	90,5mm	0.22
089787	CHS PP4-55	55mm	115mm	45mm	90mm	90,5mm	0.22
006459	CHS PP4-57	57mm	115mm	45mm	90mm	90,5mm	0
006460	CHS PP4-60	60mm	115mm	45mm	90mm	90,5mm	0
006461	CHS PP4-63	63mm	115mm	45mm	90mm	90,5mm	0

Code	Référence	D	L	E	H	V	Poids
006462	CHS PP4-65	65mm	115mm	45mm	90mm	90,5mm	0.134
006464	CHS PP5-66	66mm	152mm	60mm	120mm	122mm	0.134
006463	CHS PP4-70	70mm	115mm	45mm	90mm	90,5mm	0.185
006465	CHS PP5-70	70mm	152mm	60mm	120mm	122mm	0
006466	CHS PP5-73	73mm	152mm	60mm	120mm	122mm	0
006467	CHS PP5-76	76mm	152mm	60mm	120mm	122mm	0
054787	CHS PP5-80	80mm	152mm	60mm	120mm	122mm	0
006468	CHS PP5-88	88mm	152mm	60mm	120mm	122mm	0
006471	CHS PP6-96	96mm	205mm	80mm	170mm	168mm	0
006469	CHS PP6-101	101mm	205mm	80mm	170mm	168mm	0
054788	CHS PP6-108	108mm	205mm	80mm	170mm	168mm	0
006470	CHS PP6-114	114mm	205mm	80mm	170mm	168mm	0
006472	CHS PP7-136	136mm	252mm	90mm	200mm	205mm	0
006473	CHS PP7-139	139mm	252mm	90mm	200mm	205mm	0
006474	CHS PP7-168	168mm	252mm	90mm	200mm	205mm	0

Demi-coquilles aluminium pour série lourde



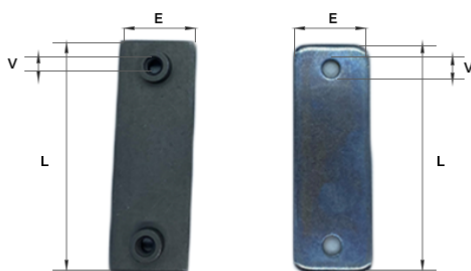
Collier simple série lourde

Matière paire de demi-coquilles : Aluminium gris
Norme : Selon DIN 3015

Code	Référence	D	L	E	H	V	Poids
048369	CHS AL1-06	6mm	55mm	30mm	32mm	33mm	0
048370	CHS AL1-08	8mm	55mm	30mm	32mm	33mm	0
048371	CHS AL1-10	10mm	55mm	30mm	32mm	33mm	0
048372	CHS AL1-12	12mm	55mm	30mm	32mm	33mm	0
048373	CHS AL1-13	13mm	55mm	30mm	32mm	33mm	0
048375	CHS AL1-14	14mm	55mm	30mm	32mm	33mm	0
048376	CHS AL1-15	15mm	55mm	30mm	32mm	33mm	0
048377	CHS AL1-16	16mm	55mm	30mm	32mm	33mm	0
048378	CHS AL1-17	17mm	55mm	30mm	32mm	33mm	0
048379	CHS AL1-18	18mm	55mm	30mm	32mm	33mm	0
048380	CHS AL2-19	19mm	70mm	30mm	48mm	45mm	0
048381	CHS AL2-20	20mm	70mm	30mm	48mm	45mm	0
048382	CHS AL2-21	21mm	70mm	30mm	48mm	45mm	0
048383	CHS AL2-22	22mm	70mm	30mm	48mm	45mm	0
048384	CHS AL2-25	25mm	70mm	30mm	48mm	45mm	0
048388	CHS AL3-25	25mm	85mm	30mm	60mm	60mm	0
048385	CHS AL2-26	26mm	70mm	30mm	48mm	45mm	0
086108	CHS AL2-27	27mm	70mm	30mm	48mm	45mm	0
048386	CHS AL2-28	28mm	70mm	30mm	48mm	45mm	0
048387	CHS AL2-30	30mm	70mm	30mm	48mm	45mm	0
048389	CHS AL3-30	30mm	85mm	30mm	60mm	60mm	0
048397	CHS AL4-30	30mm	115mm	45mm	90mm	90,5mm	0
048390	CHS AL3-32	32mm	85mm	30mm	60mm	60mm	0
048391	CHS AL3-33	33mm	85mm	30mm	60mm	60mm	0
048392	CHS AL3-35	35mm	85mm	30mm	60mm	60mm	0
048393	CHS AL3-38	38mm	85mm	30mm	60mm	60mm	0
048398	CHS AL4-38	38mm	115mm	45mm	90mm	90,5mm	0
048409	CHS AL5-38	38mm	152mm	60mm	120mm	122mm	0
048394	CHS AL3-40	40mm	85mm	30mm	60mm	60mm	0
048395	CHS AL3-42	42mm	85mm	30mm	60mm	60mm	0
048399	CHS AL4-42	42mm	115mm	45mm	90mm	90,5mm	0
048400	CHS AL4-44	44mm	115mm	45mm	90mm	90,5mm	0
048401	CHS AL4-48	48mm	115mm	45mm	90mm	90,5mm	0
048402	CHS AL4-50	50mm	115mm	45mm	90mm	90,5mm	0
048403	CHS AL4-54	54mm	115mm	45mm	90mm	90,5mm	0
048404	CHS AL4-57	57mm	115mm	45mm	90mm	90,5mm	0
048405	CHS AL4-60	60mm	115mm	45mm	90mm	90,5mm	0

Code	Référence	D	L	E	H	V	Poids
048406	CHS AL4-63	63mm	115mm	45mm	90mm	90,5mm	0
048407	CHS AL4-65	65mm	115mm	45mm	90mm	90,5mm	0
048416	CHS AL6-65	65mm	205mm	80mm	170mm	168mm	0
048410	CHS AL5-66	66mm	152mm	60mm	120mm	122mm	0
048408	CHS AL4-70	70mm	115mm	45mm	90mm	90,5mm	0
048411	CHS AL5-70	70mm	152mm	60mm	120mm	122mm	0
048412	CHS AL5-73	73mm	152mm	60mm	120mm	122mm	0
048413	CHS AL5-76	76mm	152mm	60mm	120mm	122mm	0
048414	CHS AL5-80	80mm	152mm	60mm	120mm	122mm	0
048415	CHS AL5-88	88mm	152mm	60mm	120mm	122mm	0
048421	CHS AL7-90	90mm	252mm	90mm	200mm	205mm	0
048417	CHS AL6-96	96mm	205mm	80mm	170mm	168mm	0
048418	CHS AL6-101	101mm	205mm	80mm	170mm	168mm	0
048419	CHS AL6-108	108mm	205mm	80mm	170mm	168mm	0
048420	CHS AL6-114	114mm	205mm	80mm	170mm	168mm	0
048422	CHS AL7-136	136mm	252mm	90mm	200mm	205mm	0
048423	CHS AL7-139	139mm	252mm	90mm	200mm	205mm	0
048424	CHS AL7-168	168mm	252mm	90mm	200mm	205mm	0

Plaque acier pour collier série lourde



Collier simple série lourde

Matière plaque inférieure : Acier (Inox sur demande)
Matière plaque supérieure : Acier zingué (Inox sur demande)
Norme : Selon DIN 3015
L : longueur
E : largeur
H : épaisseur
V : Entraxe

Code	Référence	D	L	E	H	V	Poids
INFÉRIEUR							
006419	CHS PI1		73mm	30mm	8mm	33mm	0
006420	CHS PI2		85mm	30mm	8mm	45mm	0
006421	CHS PI3		100mm	30mm	8mm	60mm	0
006422	CHS PI4		140mm	45mm	10mm	90,5mm	0.483
006423	CHS PI5		180mm	60mm	10mm	122mm	0
006425	CHS PI7		270mm	90mm	15mm	205mm	0
SUPÉRIEURE							
006475	CHS PS1		55mm	30mm	8mm	33mm	0
006476	CHS PS2		70mm	30mm	8mm	45mm	0
006477	CHS PS3		85mm	30mm	8mm	60mm	0
006478	CHS PS4		115mm	45mm	10mm	90,5mm	0.372
006480	CHS PS6		205mm	80mm	15mm	168mm	0
006481	CHS PS7		252mm	90mm	15mm	205mm	0
RALLONGÉE							
054885	CHS PI1 RALLONGÉE		115mm	30mm	8mm	33mm	0
054886	CHS PI2 RALLONGÉE		130mm	30mm	8mm	45mm	0
054887	CHS PI3 RALLONGÉE		145mm	30mm	8mm	60mm	0
054888	CHS PI4 RALLONGÉE		190mm	45mm	10mm	90,5mm	0
054889	CHS PI5 RALLONGÉE		240mm	60mm	10mm	122mm	0
DOUBLE							
054892	CHS PI1 DOUBLE		73mm	60mm	8mm	33mm	0
054893	CHS PI2 DOUBLE		85mm	60mm	8mm	45mm	0
054894	CHS PI3 DOUBLE		100mm	60mm	8mm	60mm	0
054895	CHS PI4 DOUBLE		140mm	90mm	10mm	90,5mm	0
054896	CHS PI5 DOUBLE		180mm	120mm	10mm	122mm	0
054897	CHS PI6 DOUBLE		225mm	160mm	15mm	168mm	0
054898	CHS PI7 DOUBLE		270mm	180mm	15mm	205mm	0
INFÉRIEUR							
006424	CHS PI6		225mm	80mm	15mm	168mm	0
RALLONGÉE							
054890	CHS PI6 RALLONGÉE		310mm	80mm	15mm	168mm	0
054891	CHS PI7 RALLONGÉE		375mm	90mm	15mm	205mm	0
SUPÉRIEURE							
006479	CHS PS5		152mm	60mm	10mm	122mm	0

Vis acier pour collier série lourde



Collier simple série lourde

Norme : Selon DIN 3015

Code	Référence	D	L	E	H	V	Poids
HEXAGONALE							
028597	CHS HEX1 M10X45	M10X150	45mm				0
030490	CHS HEX2 M10X60	M10X150	60mm				0
026459	CHS HEX3 M10X70	M10X150	60mm				0
026458	CHS HEX4 M12X100	M12X200	60mm				0.09
030492	CHS HEX5 M16X130	M16X200	60mm				0
045479	CHS HEX6 M20X190	M20X200	60mm				0

Accessoires / collier pour série lourde



Collier simple série lourde

Matière : Acier zingué
Norme : Selon DIN 3015

Code	Référence	D	L	E	H	V	Poids
100205	ETRIER DE FIXATION POUR RAIL						6.3
RAIL							
013844	CHS RAIL 2M-40X22		2000mm	40mm	22mm		6.3
031692	CHS ECROU RAIL M10		24mm	24mm			0
075491	CHS ECROU RAIL M12		24mm	24mm			0.041
SUPERPOSITION							
054899	CHS GOUJ1		50mm		25mm		0
054905	CHS PLAQUE INTERMEDIAIRE 1		24mm	30mm			0
054900	CHS GOUJ2		65mm		25mm		0
054906	CHS PLAQUE INTERMEDIAIRE 2		32mm	30mm			0
054901	CHS GOUJ3		75mm		25mm		0.056
054907	CHS PLAQUE INTERMEDIAIRE 3		38mm	30mm			0
054902	CHS GOUJ4		106mm		26mm		0
054908	CHS PLAQUE INTERMEDIAIRE 4		55mm	45mm			0
054903	CHS GOUJ5		145mm		35mm		0
054909	CHS PLAQUE INTERMEDIAIRE 5		70mm	60mm			0
054904	CHS GOUJ6		200mm		50mm		0
054910	CHS PLAQUE INTERMEDIAIRE 6		100mm	80mm			0

CONTACT

CIHAL FORBACH : TECHNOPOLE
FORBACH SUD 113 RUE ROBERT
BUNSEN 57460 - BEHREN LÈS
FORBACH, FRANCE

CIHAL ALSACE : 22 RUE HANNAH
ARENDT 67200 STRASBOURG,
FRANCE

PJHY : 1 ALL. DES BONNETONS
54425 - PULNOY FRANCE

POUR TOUTE DEMANDE OU
INFORMATION COMPLÉMENTAIRE,
VEUILLEZ NOUS CONTACTER À
L'ADRESSE MAIL SUIVANTE :
MAGASIN@CIHAL.FR